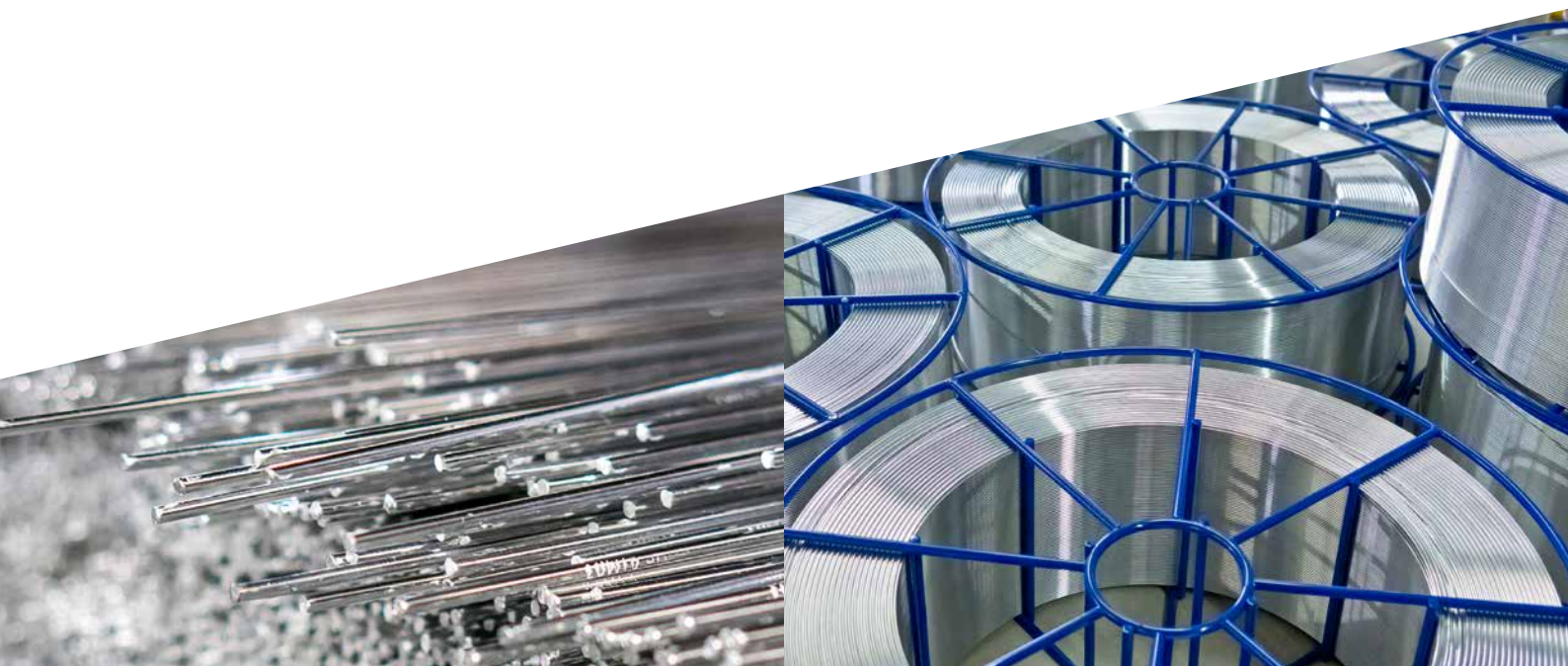


ELISENTAL

United in Wire



Aluminium- Schweißzusätze



Inhalt

Elisental	3
Unsere Forschung – Ihr Nutzen!	7
Fertigungsprozess	8
Anwendungsempfehlungen	9
Gruppeneinteilung der Aluminium-Schweißzusatzwerkstoffe	10
Zertifikate	11
Zulassungen	16
Werkstoffübersicht	17
Technische Daten	18
Datenblätter	19
Liefieraufmachungen	36
Laflängentabelle	40
Ratgeber für das Schweißen mit Aluminium-Schweißzusätzen	41
Grundsätzliches zum Schweißen mit Aluminium-Schweißzusätzen	42
Schweißen mit Elisental-Schweißzusätzen	43
Schweißunregelmäßigkeiten	44
Häufige Probleme und deren Ursachen	46



From Rod to Wire. **ALL** from one Source.

Wir liefern mehr als gezogenen Draht. Seit der Gründung des spanischen Joint Ventures ESAL ROD ALLOYS S.A., welches sich auf die Herstellung von Gießwalzdraht spezialisiert hat, haben wir direkten Einfluss auf die Produktion des Vormaterials zur Herstellung unserer Schweißzusätze. Damit sind wir in der Lage, autark und individuell auf Kundenwünsche zu reagieren. Dies garantiert ein Höchstmaß an Qualität, Handlungsfähigkeit und Versorgungssicherheit. Konsequente Investitionen in technisch hoch anspruchsvolle Fertigungsanlagen sind für unser stetiges Weiterkommen von elementarer Bedeutung.

Als unabhängiges Familienunternehmen blicken wir auf über 100 Jahre Erfahrung zurück und sehen der Zukunft dank unserer erweiterten Möglichkeiten positiv entgegen. Auf Grund der frühzeitigen Fokussierung auf den Werkstoff Aluminium konnten wir uns im Laufe der Zeit zu einem der führenden europäischen Hersteller von Aluminium-Drähten entwickeln. Ein halbes Jahrhundert beschäftigen wir uns nunmehr intensiv mit der Produktion von Aluminium-Schweißzusätzen.

Elisental. United in Wire.





Prozessübergreifende Kontrolle – vom ersten Moment an

Elisental-Produkte zeichnen sich durch eine konstant hohe und stabile Qualität aus. Vom ersten Moment an haben wir die Kontrolle über den gesamten Herstellungsprozess. Schon bei der Produktion des Gießwalzdrahtes schaffen wir durch unsere Einflussnahme die Grundlage für höchste Qualität.

Aufgrund des Einsatzes von Gießwalzdraht aus eigener Vorproduktion profitieren unsere Kunden von zahlreichen Vorteilen. Dazu zählen vor allem:

- hohe Versorgungssicherheit
- Kontrolle über den gesamten Prozess
- modernste Anlagentechnik
- innovative Legierungsentwicklung
- speziell tolerierte chemische Komposition

All diese Faktoren resultieren in eine absolut konstante Prozessfähigkeit bei sehr stabiler und hoher Qualität.

Moderne ziehtechnische Anlagen, unterschiedliche Schälprozesse sowie speziell entwickelte Reinigungsprozesse sind Teile eines kontinuierlichen Prozesses, welcher die hervorragende Schweißbarkeit unserer drallfrei und lagenweise gespulten Schweißzusätze auf gleichbleibend hohem Qualitätsniveau garantiert.

Umfangreiche Zulassungen unterschiedlicher Zertifizierungs- und Klassifizierungsgesellschaften bestätigen die herausragende Drahtqualität. Elisental-Schweißzusätze werden in regelmäßigen Abständen einer unabhängigen Qualitätskontrolle unterzogen und im Hinblick auf ihre Schweißbeignung überprüft. Mit unseren Produkten erfüllen wir die Anforderungen unserer hochanspruchsvollen Kunden, gerade auch in sensiblen Anwendungsbereichen.

Vorankommen durch intensive Beratung

Wir verstehen uns nicht nur als Lieferant für deutsche Qualitätsdrähte, sondern sehen unsere Aufgabe ebenso darin, unseren Kunden sowohl Entwicklungs- als auch Optimierungspartner zu sein.

Ihnen, unseren Kunden, mit Rat und Tat zur Seite zu stehen, ist uns ein besonderes Anliegen. Als Premium-Lieferant sind wir an der Entwicklung neuer Legierungen beteiligt, filtern mit Ihnen gemeinsam Optimierungspotenziale heraus und erarbeiten Lösungen, die kundenseitige Fertigungsprozesse verbessern – technische Anwen-

dungsberatung mit der Vor-Ort-Betreuung durch unsere Schweißfachleute selbstverständlich inklusive.

Einige grundsätzliche Empfehlungen zum Schweißen mit Aluminium-Schweißzusätzen finden Sie bereits am Ende dieses Kataloges.

Wir sind der festen Überzeugung, dass nicht nur die Qualität alleine entscheidet, sondern dass es immer die Summe mehrerer Faktoren ist, die eine Zusammenarbeit über Jahre erfolgreich macht.

Leichtbau, Festigkeit und Stabilität – für unbegrenzte Möglichkeiten und Ideen der Zukunft



Elektromobilität



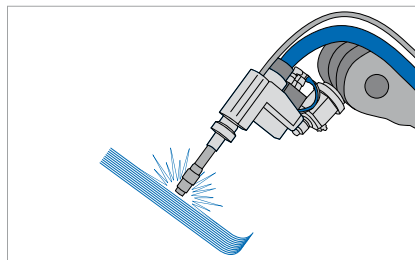
Automotive



Karosseriebau



Kühlerbau



Wire arc additive manufacturing



Spritzdrähte für Haftbeschichtungen



Windenergie



Bahnindustrie



Flugzeugbau



Schiffbau



Bauindustrie



Tank- und Behälterbau



Elisental auf einen Blick

- vom Rohstoff bis zum Draht – alles aus einer Hand
- kontinuierliche Überwachung der gesamten Prozesskette
- Die Gießwalzdrähte zur Herstellung von Schweißzusätzen werden bereits zum Prozessbeginn mehrfach entgast, um den Wasserstoffgehalt zu reduzieren.
- Die Seigerungsschicht des Gießwalzdrahtes wird unmittelbar nach der Erstarrung spanabhebend entfernt.
- hervorragende und konstante Drahtqualität durch moderne ziehtechnische Anlagen, innovative Schälprozesse und speziell entwickelte Reinigungsprozesse
- Entwicklung und Implementierung von neu konzipierten Reinigungsprozessen speziell für Schweißzusätze
- kontinuierliche und prozessbegleitende Kontrolle der Oberflächengüte unserer Schweißzusätze
- nachhaltige Investitionen in technisch anspruchsvolle Zieh- und Schältechnologien
- absolute Fokussierung auf einen konstanten Prozess für stabilste Kundenanwendung
- Entwicklungs- und Beratungspartner durch über 100 Jahre Erfahrung, mit der Möglichkeit, auf die Beschaffenheit des Vormaterials Einfluss zu nehmen
- Zusammenarbeit mit Universitäten und Fachhochschulen im Bereich Forschung und Entwicklung
- Besonders eng ist die Kooperation mit der BTU Cottbus-Senftenberg.
- Kooperation mit externen, akkreditierten Prüfinstituten zur unabhängigen Qualitätskontrolle im Hinblick auf Schweißbeignung
- aktive Mitarbeit in Normenausschüssen, um Rahmenbedingungen für relevante Themen rund um das Aluminium-Schweißen zu schaffen
- Wir sind Mitglied im DVS – Deutscher Verband für Schweißen und verwandte Verfahren e.V.
- Elisental ist Mitglied in der Schweißelektroden-Vereinigung e.V.
- Als Mitglied des Aluminium Deutschland e.V. setzen wir uns seit langem für den Werkstoff Aluminium ein.

Unsere Forschung – Ihr Nutzen!

Der Fachbereich Fertigungstechnik/Tribologie (F/T) der Brandenburgischen Technischen Universität Cottbus-Senftenberg (BTU C-S) ist fokussiert auf die Gebiete der Verbindungs- und Beschichtungstechnik. Neben der Erforschung von Verbindungsmechanismen werden Füge- und Beschichtungstechnologien entwickelt.

Eine Vielzahl zu lösender Aufgaben betrifft den Leichtbau sowie die Entwicklung beständiger Oberflächen. Aluminium ist dabei, begründet durch seine chemisch-physikalischen Eigenschaften, ein sehr wichtiger Werkstoff. Die kontinuierliche Qualitätsarbeit, die Entwicklung neuer Legierungen, die Herstellung von Beschichtungen mit Aluminiumzusatzwerkstoffen sowie die Entwicklung von Mischverbindungen (Aluminium-Stahl und Aluminium-Magnesium) sind aktuelle F&E-Themen.

Für die Beurteilung theoretischer Ansätze stehen modernste Geräte und Anlagen zur Verfügung. Dies betrifft sowohl die Lichtbogentechnik, die Generatoren für induktive Erwärmungsprozesse als auch die Lasertechnik.

An Al-Basis-Zusatzwerkstoffen werden sämtliche physikalischen und chemischen Größen bestimmt, so z. B.:

- Durchmesser
- Rundheit
- Reibung
- Sprungmaß
- Schweißbeignung
- chemisch-metallografische Bewertung
- Bestimmung von H₂-Gehalten
- Porosität (nach DIN EN ISO 10042) (s. Bild)
Dazu werden Eignungsberichte entsprechend DIN EN 14532 erarbeitet.

Außerdem werden Schweißungen sowie Lötungen durchgeführt und die physikalischen und chemischen Verbindungseigenschaften ermittelt. Gespritzte Beschichtungen werden hinsichtlich ihrer korrosiven und tribologischen Eigenschaften beurteilt.

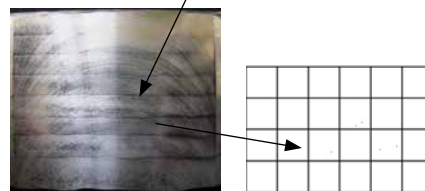
Die Bestimmung des Wasserstoffgehaltes erfolgt nach dem Trägergas-Schmelzextraktionsverfah-

ren mit einem G8 GALILEO der Fa. Bruker Elemental GmbH (s. Bild). Normen, wie die DIN EN ISO 18273 bzw. DIN EN ISO 3690, und die Hinweise des DVS-Merkblattes 0947 werden eingehalten.

Diese kontinuierliche und erfolgreiche Zusammenarbeit ist eine gute Basis für zukunftsorientierte Entwicklung und nachhaltige, konstante Qualität.



MIG-Schweißen von Al-Basis-Zusatzwerkstoffen



Prüfung von S Al 4020 (AlSi3Mn1) auf Porosität



Wasserstoffanalysator G8 GALILEO (Fa. Bruker Elemental GmbH)



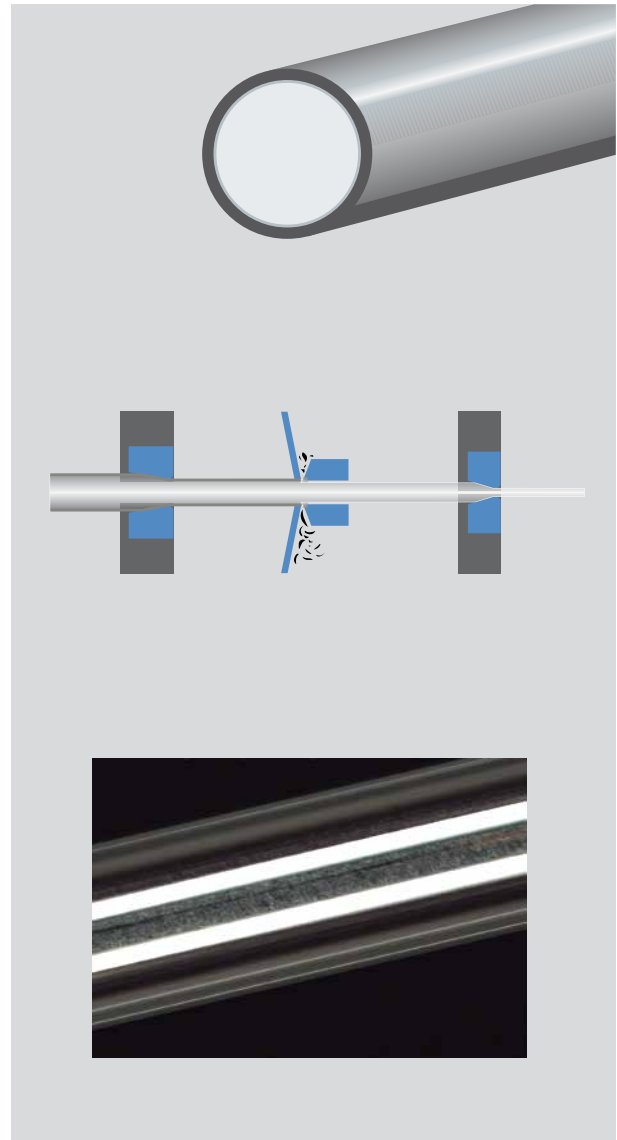
Fertigungsprozess

Die Querschnittsreduzierung der Aluminiumdrähte erfolgt auf modernen Umformmaschinen. Unter Einsatz von laufend optimierten Schmierstoffen und Ziehwerkzeugen werden Drähte höchster Durchmesser Genauigkeit gezogen.

Das SCHÄLEN der Drähte wird in einem mehrstufigen Prozess durchgeführt. Dabei werden alle Kontaminationsschichten inklusive der Oxidschicht der Vordrahtproduktion restlos spanabhebend entfernt und eine Oberfläche erzeugt, wie sie für einen qualitativ hochwertigen Schweißzusatz unerlässlich ist.

Das FINISHING der Drahtoberfläche erfolgt auf speziell dafür entwickelten, mehrstufigen Anlagen. Diese verwenden ausschließlich hocheffiziente und gleichzeitig umweltfreundliche Medien. Dadurch werden einerseits Rückstände aus dem Produktionsprozess von der Oberfläche entfernt und andererseits sorgt diese innovative Technologie für eine gute Gleitfähigkeit der Drähte in den Drahtfördersystemen der Schweißanlagen. Das Resultat: eine absolut konstante Oberflächenqualität der Elisental-Schweißzusätze, welche auf die Kundenanforderungen zugeschnitten ist.

Die KONFEKTIONIERUNG der fertigen Schweißzusätze erfolgt für gespulte Drähte entweder auf modernen, halbautomatischen Spulmaschinen oder im Falle von Fass-Aufmachungen auf einer unserer Fasswickel-Anlagen. Schweißstäbe werden an speziellen Richtmaschinen gerichtet und für die Standards mit einer Prägung versehen.



PRÜFPROTOKOLL RÜCKSTANDSANALYSATOR

Charge: 160006
 Legierung: 5356 AlMg5Cr (A)
 Durchmesser: 1,20 mm
 Kunde: Musterkunde
 Betriebsauftrag: 190236
 Spulen-Nr.: 2/200
 Maschine: HAU 2

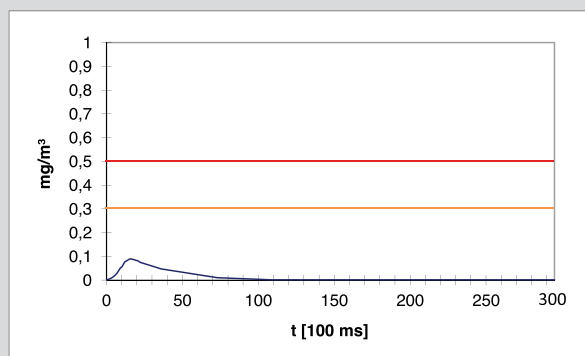
RESULTATE

Spitzenwert: 0,089 mg/m³
 Summe: 0,158 mg/m³

GERÄTEPARAMETER

Impulsstrom: 310 A Impulsdauer: 500 ms

Diagramm:





Anwendungsempfehlungen

Die Übersicht auf dieser Seite soll Ihnen bei der Auswahl des für Ihre Anwendung optimalen Schweißzusatzes helfen und zeigt die Typenreihen für die jeweils zu schweißenden Kombinationen aus Knet- und / oder Guss-Grundwerkstoffen.

Welcher der Schweißzusätze aus der jeweiligen Typenreihe (siehe Tabelle Seite 10) letztlich zum Einsatz kommt, wird durch die konkrete Schweißaufgabe bestimmt. Bitte auch unten stehende Fußnoten-Erklärung beachten.

Grundwst.	AlCuMn	AlCu	AlSiCu	AlSiMg	AlZnMg	AlMgSi	AlMg 5% u.ä. mit Mn	AlMg 3% u.ä. mit Mn	AlMg<1%	AlMn	Al
Al			4	4	5	4 o. 5	5	4 o. 5	4 o. 5	4 o. 5	4
			4	4	5	5	5	5d	1	1	1
			4	4	5	4	5	4 o. 5	4	4	4
AlMn			4	4	5	4 o. 5	5	5	4	3 o. 4	
			4	4	5	5	5	5d o. 3	4	3	
			4	4	5	4	5	4	4	4	
AlMg<1% ^a			4	4	5	4 o. 5	5	5	4		
			4	4	5	5	5	5d	4		
			4	4	5	4	5	4	4		
AlMg 3% u.ä. mit Mn			4	4	5	5	5	5			
			4	4	5	5	5	5d			
			4	4	5	4	5	5			
AlMg 5% ^b u.ä. mit Mn			4	4	5	5	5				
			4	4	5	5	5				
			4	4	5	4	5				
AlMgSi ^c		4	4	4	5	4 o. 5					
		4	4	4	5	5					
		4	4	4	5	4					
AlZnMg		4	4	4	5						
		4	4	4	5						
		4	4	4	5						
AlSiMg ^e		4	4	4							
		4	4	4							
		4	4	4							
AlSiCu ^{e,f}		4	4								
		4	4								
		4	4								
AlCu ^e		4									
AlCuMn	2										
	2										
	2										

Angaben innerhalb jedes Kastens:

1. Zeile = optimale mechanische Eigenschaften
2. Zeile = optimale Korrosionseigenschaften
3. Zeile = optimale Schweißbeignung

Keine Angaben = keine Empfehlung

Die Grundwerkstoffe sind entsprechend ihrer chemischen Zusammensetzung ohne Bezug auf Knet- oder Gusswerkstoffe aufgeführt.

Fußnoten-Erklärung

- a) Beim Schweißen ohne Zusatz sind diese Legierungen für die Bildung von Erstarrungsrissen anfällig. Dem kann durch den Einsatz fester Einspannungen vorgebeugt werden, andernfalls ist ein Grundwerkstoffwechsel mit Mg > 3 % vorzuziehen.
- b) Unter bestimmten Umgebungsbedingungen, z. B. bei einem Temperatureinsatz > 65°C, können Legierungen mit einem Mg-Gehalt > 3 % für interkristalline Korrosion und/oder Spannungsrisskorrosion anfällig sein. Die Anfälligkeit nimmt mit steigendem Mg-Gehalt zu, wobei der Aufmischungsgrad zu berücksichtigen ist.
- c) Diese Legierungen sind für das Schweißen ohne Zusatz nicht zu empfehlen, da sie für die Bildung von Kaltrissen anfällig sind.
- d) Der Widerstand gegen interkristalline Korrosion und Spannungsrisskorrosion von Typ 5 wird erhöht, wenn der Mg-Gehalt ~ 3 % nicht überschreitet. Bei Einsatzbedingungen, die möglicherweise interkristalline Korrosion und/oder Spannungsrisskorrosion verursachen, sollte der Mg-Gehalt des Schweißgutes dem des Grundwerkstoffes ähneln und nicht wesentlich größer sein. Demgemäß ist dies beim Schweißen der Grundwerkstoffe mit den entsprechenden Legierungen für die Schweißzusätze zu beachten.
- e) Der Si-Gehalt der Schweißzusätze sollte so ausgewählt werden, dass er die größtmögliche Anpassung an denjenigen des Guss-Grundwerkstoffes darstellt.
- f) Die Schweißbarkeit von Druckgusslegierungen hängt entscheidend von ihrem Gasgehalt ab.



Gruppeneinteilung der Aluminium-Schweißzusätze

Schweißzusatz-Gruppen	Numerische Bezeichnung	Chemische Bezeichnung	Markenbezeichnung	Bemerkungen
Typ 1	S Al 1098	Al99,98	DE 50	Ti bewirkt Kornfeinerung und vermindert so die Bildung von Erstarrungsrissen.
	S Al 1080 A	Al99,8 (A)	DE 51	
	S Al 1450	Al99,5 Ti	DE 53	
Typ 2	S Al 2319	AlCu6MnZrTi	DE 71	
Typ 3	S Al 3103	AlMn1	DE 54	
Typ 4	S Al 4020	AlSi3Mn1	DE 33	Mit Si-Zusatz hergestellte Schweißnähte oxidieren beim Anodisieren oder durch Umgebungseinflüsse und ergeben je nach Größe des Si-Gehaltes eine graue bis dunkelgraue Verfärbung, was zu Farbunterschieden zwischen Naht und Grundwerkstoff führt. Ihr Einsatz ist aber besonders geeignet, um der Bildung von Erstarrungsrissen vorzubeugen (Selbsteilungseffekt).
	S Al 4043 A	AlSi5 (A)	DE 59	
	S Al 4018	AlSi7Mg	DE 68	
	S Al 4046	AlSi10Mg	DE 61	
	S Al 4047 A	AlSi12 (A)	DE 60	
Typ 5	S Al 5249	AlMg2Mn0,8Zr	DE 57	Wenn guter Korrosionswiderstand und Farbanpassungseffekt vorrangig sind, dann sollte der Mg-Gehalt des Schweißzusatzes dem des Grundwerkstoffes gleichen. Wenn hohe Dehngrenzen und Bruchfestigkeiten gefordert sind, sollte ein Schweißzusatz mit einem Mg-Gehalt von 4,5 – 5,5 % verwendet werden. Cr = Verminderung von Erstarrungsrissen Zr = Verminderung von Heißrissen
	S Al 5554	AlMg2,7Mn	DE 65	
	S Al 5754	AlMg3	DE 56	
	S Al 5356	AlMg5Cr (A)	DE 58	
	S Al 5556 A	AlMg5Mn1 (A)	DE 70	
	S Al 5183	AlMg4,5Mn0,7 (A)	DE 63	
	S Al 5087	AlMg4,5MnZr (A)	DE 64	

Anmerkung: Die Typnummern 1, 2, 3, 4 und 5 stimmen mit der 1. Ziffer der numerischen Legierungsbezeichnung überein. Sie sind im Fett-Druck dargestellt.

Normenhinweise

DIN EN 573-3	Aluminium und Aluminiumlegierungen – Chemische Zusammensetzung und Form von Halbzeug
EN ISO 18273	Schweißzusätze – Massivdrähte und -Stäbe zum Schmelzschweißen von Aluminium und Aluminiumlegierungen
DVS 0502	Mechanisch technologische Eigenschaften von Aluminiumschweißzusätzen
DIN EN ISO 544	Schweißzusätze – Technische Lieferbedingungen für Schweißzusätze und Pulver
DIN EN 1011 - 4	Schweißen – Empfehlungen zum Schweißen metallischer Werkstoffe
EUROCODE 9 DIN EN 1999-1-1	Bemessung von Konstruktion von Aluminiumtragwerken
DIN EN ISO 9692 - 3	Schweißen und verwandte Prozesse – Empfehlungen für Fugenformen
DIN EN ISO 10042	Schweißen – Lichtbogenschweißverbindungen an Aluminium und seinen Legierungen – Bewertungsgruppen von Unregelmäßigkeiten
DIN EN 13479	Schweißzusätze – Allgemeine Produktnorm für Zusätze und Pulver zum Schmelzschweißen von metallischen Werkstoffen
DIN EN 14532-3	Schweißzusätze – Prüfverfahren und Qualitätsanforderungen
DIN EN ISO 14919	Thermisches Spritzen – Drähte, Stäbe und Schnüre zum Flamspritzen und Lichtbogenspritzen
DIN EN ISO 14344	Schweißzusätze – Technische Lieferbedingungen für Schweißzusätze und Pulver
DIN EN ISO 17672	Hartlöten - Lote



Qualität als Voraussetzung für nachhaltigen Kundennutzen



Bestehendes Zertifikat: 03. Dezember 2024
Dieses Zertifikat ist gültig bis: 02. Dezember 2027
Zertifikat-Nr.: 10659070

Erstmalige Zulassung: ISO 9001 - 03. Dezember 2024

Zertifikat

Hiermit wird bescheinigt, dass das Managementsystem von:

Drahtwerk Elisental W. Erdmann GmbH

Werdohler Str. 40, 58809 Neuenrade, Deutschland

durch LRQA geprüft und bewertet wurde und den folgenden Normen entspricht:

ISO 9001:2015

Gültigkeits-Nr.: ISO 9001 – 0081256

Das Managementsystem ist anwendbar für:

Herstellung von Drähten und Stangen aus Aluminium und Aluminium-Legierungen.

Dieses Zertifikat ist die Fortsetzung der Zertifizierung von:

vorheriges Original ISO 9001 Genehmigung am 01-FEB-1994, TÜV Rheinland Vorherige Zertifikat-Nr. 01 100 4263

Marta Escudero

Regional Director, Europe

Ausgestellt von: LRQA Limited



LRQA Group Limited, its affiliates and subsidiaries and their respective officers, employees or agents are, individually and collectively, referred to in this clause as 'LRQA'. LRQA assumes no responsibility and shall not be liable to any person for any loss, damage or expense caused by reliance on the information or advice in this document or howsoever provided, unless that person has signed a contract with the relevant LRQA entity for the provision of this information or advice and in that case any responsibility or liability is exclusively on the terms and conditions set out in that contract.

Issued by: LRQA Limited, 1 Trinity Park, Bickenhill Lane, Birmingham B37 7ES, United Kingdom

LRQA

LRQA

LRQA

LRQA

LRQA

LRQA

LRQA

LRQA

LRQA

LRQA

LRQA

LRQA

LRQA

LRQA

LRQA

LRQA

LRQA

LRQA

LRQA

LRQA

LRQA



Qualität als Voraussetzung für nachhaltigen Kundennutzen



Zertifizierungsdatum: 03. Dezember 2024
Dieses Zertifikat ist gültig bis: 02. Dezember 2027
Zertifikat-Nr.: 10655749
IATF Zertifikat-Nr: 0557710

Zertifikat

Hiermit wird bescheinigt, dass das Managementsystem von:

Drahtwerk Elisental W. Erdmann GmbH

Werdohler Str. 40, 58809 Neuenrade, Deutschland

IATF USI: C3H2HE

durch LRQA geprüft und bewertet wurde und den folgenden Normen entspricht:

IATF 16949:2016 (ohne Produktentwicklung)

Gültigkeits-Nr.: IATF 16949 – 00046420-001

Das Managementsystem ist anwendbar für:

Herstellung von Drähten und Stangen aus Aluminium und Aluminium-Legierungen.

Marta Escudero

Regional Director, Europe

Ausgestellt von: LRQA Limited



LRQA Group Limited, its affiliates and subsidiaries and their respective officers, employees or agents are, individually and collectively, referred to in this clause as 'LRQA'. LRQA assumes no responsibility and shall not be liable to any person for any loss, damage or expense caused by reliance on the information or advice in this document or howsoever provided, unless that person has signed a contract with the relevant LRQA entity for the provision of this information or advice and in that case any responsibility or liability is exclusively on the terms and conditions set out in that contract.

Issued by: LRQA Limited, 1 Trinity Park, Bickenhill Lane, Birmingham B37 7ES, United Kingdom

LRQA

LRQA

LRQA

LRQA

LRQA

LRQA

LRQA

LRQA

LRQA

LRQA

LRQA

LRQA

LRQA

LRQA

LRQA

LRQA

LRQA

LRQA

LRQA

LRQA

LRQA



Umweltschutz für mehr Nachhaltigkeit



Bestehendes Zertifikat: 11. April 2023
Dieses Zertifikat ist gültig bis: 10. April 2026
Zertifikat-Nr.: 10518463

Erstmalige Zulassung:
ISO 14001 - 11. April 2023

Zertifikat

Hiermit wird bescheinigt, dass das Managementsystem von:

Drahtwerk Elisental W. Erdmann GmbH

Werdohler Straße 40, 58809 Neuenrade, Deutschland

durch LRQA geprüft und bewertet wurde und den folgenden Normen entspricht:

ISO 14001:2015

Gültigkeits-Nr.: ISO 14001 – 00040182

Das Managementsystem ist anwendbar für:

Herstellung und Vertrieb von Drähten und Stangen aus Aluminium und Aluminium-Legierungen

Paul Graaf

Area Operations Manager, Europe

Ausgestellt von: LRQA Limited



LRQA Group Limited, its affiliates and subsidiaries and their respective officers, employees or agents are, individually and collectively, referred to in this clause as 'LRQA'. LRQA assumes no responsibility and shall not be liable to any person for any loss, damage or expense caused by reliance on the information or advice in this document or howsoever provided, unless that person has signed a contract with the relevant LRQA entity for the provision of this information or advice and in that case any responsibility or liability is exclusively on the terms and conditions set out in that contract.

Issued by: LRQA Limited, 1 Trinity Park, Bickenhill Lane, Birmingham B37 7ES, United Kingdom

LRQA

LRQA

LRQA

LRQA

LRQA

LRQA

LRQA

LRQA

LRQA

LRQA

LRQA

LRQA

LRQA

LRQA

LRQA

LRQA

LRQA

LRQA

LRQA

LRQA

LRQA



Zertifikat

Konformität der werkseigenen Produktionskontrolle

gemäß Verordnung (EU) Nr. 305/2011: System 2+

Zertifikatsnummer: **0035-CPR-C501**

Geltungsbereich:

In Übereinstimmung mit der Verordnung (EU) Nr. 305/2011 des Europäischen Parlaments und des Rates vom 9. März 2011 (Bauprodukten-verordnung - CPR), gilt dieses Zertifikat für das Bauprodukt:

Schweißzusatz (Zusätze und Pulver)
für das Schmelzschweißen metallischer Werkstoffe zur Verwendung in Metallbauwerken oder Metall-/Betonverbundbauwerke:
Drahtelektroden nach EN ISO 18273
Schweißstäbe / Schweißdrähte nach EN ISO 18273

Name und Anschrift des
Herstellers:

Drahtwerk Elisental W. Erdmann GmbH
Werdohler Str. 40
DE - 58809 Neuenrade - Deutschland

Herstellwerk:
Produktionsstätte des Herstellers

Werdohler Str. 40
DE - 58809 Neuenrade - Deutschland

Prüfgrundlage:

Dieses Zertifikat bescheinigt, dass alle Vorschriften über die Bewertung und Überprüfung der Leistungsbeständigkeit beschrieben im Anhang ZA der harmonisierten Norm: **EN 13479:2017** entsprechend System 2+ angewendet werden und dass die werkseigene Produktionskontrolle alle darin beschriebenen Anforderungen erfüllt.

Gültigkeitsdauer:

Dieses Zertifikat wurde erstmalig am **25. Juni 2007** ausgestellt und bleibt solange gültig, wie die in der harmonisierten Norm genannten Prüfmethoden und/oder Anforderungen an die werkseigene Produktionskontrolle, zur Bewertung der Leistung der erklärten Merkmale nicht ändern und das Produkt und die Herstellbedingungen im Werk nicht wesentlich geändert werden, jedoch längstens bis **30. Juni 2025**.

Köln, 18. Juli 2023

TÜV Rheinland Industrie Service GmbH
Notifizierte Stelle für Bauprodukte
(NB 0035)
Am Grauen Stein, 51105 Köln, Deutschland
e-mail: is@de.tuv.com



A. Makowka
i.A. Dipl.-Ing. A. Makowka
Zertifizierungsstelle für Bauprodukte

Rev. 3

© TÜV, TÜEV und TÜV sind eingetragene Marken. Eine Nutzung und Verwendung bedarf der vorherigen Zustimmung.



Bescheinigung

über die laufende Überwachung eines Herstellers von Schweißzusätzen
gemäß VdTÜV-Merkblatt Schweißtechnik 1153:2017
Eignungsprüfung von Schweißzusätzen

Drahtwerk Elisental W. Erdmann GmbH
Werdohler Str. 40
DE - 58809 Neuenrade - Deutschland

hat nachgewiesen, dass eine werksinterne Produktionskontrolle der eignungsgeprüften Schweißzusätze durchgeführt wird. Eine Überprüfung der werksinternen Aufzeichnungen und Prüfungen im Rahmen der Qualitätssicherung wurden vom Sachverständigen des TÜV Rheinland Industrie Service durchgeführt. Das Ergebnis der Überprüfung genügt den Anforderungen des VdTÜV-Merkblattes.

Die Voraussetzung für die Auflistung der Schweißzusätze im VdTÜV-Kennblatt 1000 ist somit gegeben.

Die Bescheinigung ist gültig bis 30. Juni 2025

Zur Verlängerung der Gültigkeit ist eine wiederholende Überprüfung nach VdTÜV-Merkblatt Schweißtechnik 1153:2017 durchzuführen.

Köln, 18. Juli 2023
Revision 00

Zertifizierstelle für Schweißzusätze

TÜV Rheinland Industrie Service GmbH
Am Grauen Stein
D-51105 Köln

Tel. +49-(0) 221 806 - 3010
Fax +49-(0) 221 806 - 1354
e-mail makowka@de.tuv.com



A. Makowka
i.A. Dipl.-Ing. A. Makowka



Zulassungen

Symbol der Zulassungsstelle	Zulassungen	Markenbezeichnung	Numerische Bezeichnung
TÜV	Technischer Überwachungs-Verein Behälterbau	DE 33	S Al 4020
		DE 50	S Al 1098
		DE 51	S Al 1080 A
		DE 53	S Al 1450
		DE 56	S Al 5754
		DE 57	S Al 5249
		DE 58	S Al 5356
		DE 59	S Al 4043 A
		DE 60	S Al 4047 A
		DE 63	S Al 5183
		DE 64	S Al 5087
		DE 65	S Al 5554
		DE 68	S Al 4018
		DB	Deutsche Bahn AG Schienen-Fahrzeugbau
DE 51	S Al 1080 A		
DE 53	S Al 1450		
DE 56	S Al 5754		
DE 57	S Al 5249		
DE 58	S Al 5356		
DE 59	S Al 4043 A		
DE 60	S Al 4047 A		
DE 63	S Al 5183		
DE 64	S Al 5087		
DE 65	S Al 5554		
R	Lloyd's Register of Shipping Schiffbau	DE 58	S Al 5356
		DE 63	S Al 5183
		DE 64	S Al 5087
BWB	Bundesamt für Wehrtechnik und Beschaffung hochbeanspruchte Bauteile für Wehrmaterial	DE 63	S Al 5183
		DE 64	S Al 5087

ELISENTAL



Aluminium-Schweißzusätze Werkstoffübersicht

Technische Daten

Bezeichnung der Schweißzusätze		Chemische Zusammensetzung ¹⁾ ²⁾ ³⁾ ⁴⁾		Physikalische Eigenschaften		Schweißgutwerte (20 °C) ⁵⁾			Zu-lassungen
Numerisch (Markenbezeichnung)	Chemisch	Legierungsbestandteile %	zulässige Beimengungen %	Schmelz-bereich °C ≈	Dichte g/cm ³ ≈	0,2 - Dehngrenze N/mm ²	Zug-festigkeit N/mm ²	Dehnung (A5) %	
S Al 1098 ⁷⁾ (DE50) *	Al99,98	Al min. 99,98	Si 0,010 Fe 0,006 Cu 0,003 Zn 0,015 Ti 0,003 AE 0,003 AZ -	660	2,70	-	≥ 40	≥ 43	TÜV
S Al 1080 A (DE51) *	Al99,8 (A)	Al min. 99,80	Si 0,15 Fe 0,15 Cu 0,03 Mn 0,02 Mg 0,02 Zn 0,06 Ga 0,03 Ti 0,02 AE 0,02 AZ -	658	2,70	-	≥ 60	≥ 40	TÜV DB
S Al 1450 (DE53) *	Al99,5 Ti	Al min. 99,50 Ti 0,10 bis 0,20	Si 0,25 Fe 0,40 Cu 0,05 Mn 0,05 Mg 0,05 Zn 0,07 AE 0,03 AZ -	647 bis 658	2,71	≥ 20	≥ 65	≥ 35	TÜV DB
S Al 2319 (DE71) *	AlCu6MnZrTi	Cu 5,8 bis 6,8 Mn 0,20 bis 0,40 Zr 0,10 bis 0,25 Ti 0,10 bis 0,20 Al Rest	Si 0,20 Fe 0,30 Mg 0,02 Zn 0,10 V 0,05 bis 0,15	543 bis 643	2,84	75 ⁶⁾	170 ⁶⁾	18 ⁶⁾	-
S Al 3103 (DE54)	AlMn1	Mn 0,9 bis 1,5 Al Rest	Si 0,50 Fe 0,7 Cu 0,10 Mg 0,30 Cr 0,10 Zn 0,20 Ti+Zr 0,10	648 bis 657	2,73	≥ 35	≥ 90	≥ 24	-
S Al 4018 (DE68)	AlSi7Mg	Si 6,5 bis 7,5 Mg 0,50 bis 0,8 Al Rest	Fe 0,20 Cu 0,05 Mn 0,10 Zn 0,10 Ti 0,20	550 bis 625	2,70	≥ 80	≥ 140	≥ 2	TÜV DB
S Al 4020 (DE 33)	AlSi3Mn1	Si 2,5 bis 3,5 Mn 0,8 bis 1,2 Al Rest	Fe 0,20 Cu 0,03 Mg 0,01 Cr 0,01 Ti 0,005 Zr 0,01 AE 0,02 AZ 0,10	577 bis 640	2,71	≥ 50	≥ 120	≥ 25	TÜV DB
S Al 4043 A (DE 59)	AlSi5 (A)	Si 4,5 bis 6,0 Al Rest	Fe 0,6 Cu 0,30 Mn 0,15 Mg 0,20 Zn 0,10 Ti 0,15	573 bis 625	2,68	≥ 40	≥ 120	≥ 8	TÜV DB
S Al 4046 (DE61)	AlSi10Mg	Si 9,0 bis 11,0 Mg 0,20 bis 0,50 Al Rest	Fe 0,50 Cu 0,03 Mn 0,40 Zn 0,10 Ti 0,15	570 bis 610	2,65	≥ 70	≥ 140	≥ 4	-
S Al 4047 A (DE60)	AlSi12 (A)	Si 11,0 bis 13,0 Al Rest	Fe 0,6 Cu 0,30 Mn 0,15 Mg 0,10 Zn 0,20 Ti 0,15	575 bis 585	2,65	≥ 60	≥ 130	≥ 5	TÜV DB
S Al 5249 (DE57) *	AlMg2Mn0,8Zr	Mg 1,6 bis 2,5 Mn 0,50 bis 1,1 Zr 0,10 bis 0,20 Al Rest	Si 0,25 Fe 0,40 Cu 0,05 Cr 0,30 Zn 0,20 Ti 0,15	615 bis 650	2,71	≥ 80	≥ 190	≥ 20	TÜV DB
S Al 5554 (DE65)	AlMg2,7Mn	Mg 2,4 bis 3,0 Mn 0,50 bis 1,0 Al Rest	Si 0,25 Fe 0,40 Cu 0,10 Cr 0,05 bis 0,20 Zn 0,25 Ti 0,05 bis 0,20 ⁸⁾	602 bis 648	2,68	≥ 100	≥ 215	≥ 18	TÜV DB
S Al 5754 (DE56)	AlMg3	Mg 2,6 bis 3,6 Al Rest	Si 0,40 ⁹⁾ Fe 0,40 Cu 0,10 Mn 0,50 Cr 0,30 Zn 0,20 Ti 0,15 (Mn + Cr 0,10 bis 0,6)	615 bis 642	2,66	≥ 80	≥ 190	≥ 20	TÜV DB
S Al 5356 (DE58)	AlMg5Cr (A)	Mg 4,5 bis 5,5 Cr 0,05 bis 0,20 Al Rest	Si 0,25 Fe 0,40 Cu 0,10 Mn 0,05 bis 0,20 Zn 0,10 Ti 0,06 bis 0,20 ⁸⁾	575 bis 633	2,64	≥ 120	≥ 250	≥ 18	LR TÜV, DB
S Al 5556 A (DE70)	AlMg5Mn1 (A)	Mg 5,0 bis 5,5 Mn 0,6 bis 1,0 Al Rest	Si 0,25 Fe 0,40 Cu 0,10 Cr 0,05 bis 0,20 Zn 0,20 Ti 0,05 bis 0,20 ⁸⁾	574 bis 638	2,66	≥ 145	≥ 290	≥ 17	-
S Al 5183 (DE63)	AlMg4,5Mn0,7 (A)	Mg 4,3 bis 5,2 Mn 0,50 bis 1,0 Al Rest	Si 0,40 ⁹⁾ Fe 0,40 Cu 0,10 Cr 0,05 bis 0,25 Zn 0,25 Ti 0,15	574 bis 638	2,66	≥ 130	≥ 275	≥ 18	LR TÜV, DB BWB
S Al 5087 (DE64)	AlMg4,5MnZr (A)	Mg 4,5 bis 5,2 Mn 0,7 bis 1,1 Zr 0,10 bis 0,20 Al Rest	Si 0,25 Fe 0,40 Cu 0,05 Cr 0,05 bis 0,25 Zn 0,25 Ti 0,15	574 bis 638	2,66	≥ 140	≥ 285	≥ 18	LR TÜV, DB BWB
Hartlot Al 112 DIN EN ISO 17672	B-Al88Si-575/585 (DIN EN ISO 3677)	Si 11,0 bis 13,0 Al Rest	Fe 0,8 Cu 0,30 Mn 0,15 Mg 0,10 Zn 0,20 Cd 0,010 Pb 0,025	575 bis 585	2,65	-	-	-	-

* Werkstoff auf Anfrage

¹⁾ Einzelwerte in der Tabelle sind Höchstwerte.

²⁾ Andere Elemente einzeln max 0,05 %.

³⁾ Die Summe anderer Elemente max. 0,15 %.

⁴⁾ alle SZW nach DIN EN ISO 18273 enthalten Be max. 0,0003

⁵⁾ nach DIN 1732-3

⁶⁾ Typische Werte.

⁷⁾ Nicht in DIN EN ISO 18273 enthalten.

⁸⁾ Der Ti-Gehalt kann ganz oder teilweise durch andere kornfeinende Elemente ersetzt werden.

⁹⁾ Um das Risiko von Schweißrisen einzuschränken, wird ein Si-Gehalt von ≤ 0,25 % empfohlen.

Aluminiumlegierung DE33 - S Al 4020 - AlSi3Mn1

Richtanalyse des Schweißzusatzes in %			
Si	2,5 - 3,5	Ti	≤ 0,005
Fe	≤ 0,20	Zr	≤ 0,01
Cu	≤ 0,03	Be	≤ 0,0003
Mn	0,8 - 1,2	andere einzeln	≤ 0,02
Mg	≤ 0,01	andere zus.	max. 0,10
Cr	≤ 0,01	Al	Rest
Normbezeichnung			
DIN EN ISO 18273		S Al 4020 (AlSi3Mn1)	
Grundwerkstoffe			
Verbindungsschweißungen von schweißbaren Legierungen der 3000er, 5000er und 6000er Gruppe.			
Hinweise			
<p>Die Legierung wird hauptsächlich als Schweißzusatzwerkstoff eingesetzt. Der Werkstoff kann unter Berücksichtigung der Bildung intermetallischer Phasen im Bereich der Aufmischung universell eingesetzt werden, unter anderem für das Verbinden von Aluminium mit verzinktem Stahl. Besonders geeignet für den zuletzt genannten Anwendungsfall sind die sogenannten „kalten“ Schweißverfahren, wie z. B. CMT von Fronius.</p>			
Physikalische Eigenschaften (Richtwerte, z. T. kalkuliert)			
E-Modul			69 GPA
Therm. Leitfähigkeit bei 20°C [W/(mK)]			168
Therm. Ausdehnungskoeffizient (20°-100°C) [10 ⁻⁶ /K]			23,4
Schmelzbereich [°C]			577 - 640
Leitwert [m/ Ω *mm ²]			30,6
Dichte [g/cm ³]			2,71
Mechanische Gütewerte des Schweißgutes (Richtwerte, ohne Aufmischung)			
0,2 % Dehngrenze Rp0,2 [MPa]			≥ 50
Zugfestigkeit Rm [MPa]			≥ 120
Dehnung A100 [%]			≥ 25
Prüftemperatur [°C]			20
Schweißposition			
PA, PB, PC, PF			
Schutzgas			
I1, I2, I3 (Argon, Helium oder Argon/Helium-Gemische)			
Polung			
MIG =+, WIG ~			
Zulassungen			
TÜV, DB			
Abmessungen Ø			
MIG-Drahtelektroden [mm]			0,80 - 2,40
WIG-Stäbe [mm]			1,6 - 6,0
Verpackungen – Spulen und Stäbe			
Standardspulen: S 300 / B 300 / BS 300			max. 6,0 kg / max. 7,0 kg / max. 7,0 kg
Sonderspulen: B 435 / B 400			max. 14 kg / max. 40 kg
Kleinspulen: S 100 / S 200			0,5 kg / 2,0 kg
Fässer: Ø 500 x 800 mm / Ø 580 x 890 mm			max. 80 kg / max. 140 kg
Stäbe: 1000 mm			2,5 kg / 5 kg / 10 kg
www.elisental.de			

Aluminiumlegierung DE50 - S Al 1098 - Al99,98

Richtanalyse des Schweißzusatzes in %			
Si	≤ 0,010	Ti	≤ 0,003
Fe	≤ 0,006	andere einzeln	≤ 0,003
Cu	≤ 0,003	Al	min. 99,98
Zn	≤ 0,015		

Normbezeichnung (nicht genormt)

DIN EN ISO 18273 (nicht gelistet, in Anlehnung)

S Al 1098 (Al99,98)

Grundwerkstoffe

Verbindungsschweißungen von schweißbaren Legierungen der 1000er, 3000er und 5000er Gruppe.

Hinweise

Um Porosität und Heißrisse zu vermeiden, erfordert die Verarbeitung von Reinaluminium aufgrund des schmalen Schmelzintervalls besondere Vorkehrungen. Durch den Zusatz von Titan wird die Gefahr von Heißrisen reduziert. Außerdem fördert der Ti-Gehalt Kornverfeinerung im Schweißgut.

Physikalische Eigenschaften (Richtwerte, z. T. kalkuliert)

E-Modul	70 GPA
Therm. Leitfähigkeit bei 20°C [W/(mK)]	232
Therm. Ausdehnungskoeffizient (20°-100°C) [10 ⁻⁶ /K]	23,5
Schmelzbereich [°C]	660
Leitwert [m/ Ω *mm ²]	37,5 - 37,7
Dichte [g/cm ³]	2,70

Mechanische Gütewerte des Schweißgutes (Richtwerte, ohne Aufmischung)

0,2 % Dehngrenze R _{p0,2} [MPa]	-
Zugfestigkeit R _m [MPa]	≥ 40
Dehnung A ₅ [%]	≥ 43
Prüftemperatur [°C]	20

Schweißposition

PA, PB, PC, PF

Schutzgas

I1, I2, I3 (Argon, Helium oder Argon/Helium-Gemische)

Polung

MIG =+, WIG ~

Zulassungen

TÜV

Abmessungen Ø

MIG-Drahtelektroden [mm]	0,80 - 2,40
WIG-Stäbe [mm]	1,6 - 6,0

Verpackungen – Spulen und Stäbe

Standardspulen: S 300 / B 300 / BS 300	max. 6,0 kg / max. 7,0 kg / max. 7,0 kg
Sonderspulen: B 435 / B 400	max. 14 kg / max. 40 kg
Kleinspulen: S 100 / S 200	0,5 kg / 2,0 kg
Fässer: Ø 500 x 800 mm / Ø 580 x 890 mm	max. 80 kg / max. 140 kg
Stäbe: 1000 mm	2,5 kg / 5 kg / 10 kg

Aluminiumlegierung DE51 - S Al 1080 A - Al 99,8 (A)

Richtanalyse des Schweißzusatzes in %			
Si	≤ 0,15	Ga	≤ 0,03
Fe	≤ 0,15	Ti	≤ 0,02
Cu	≤ 0,03	Be	≤ 0,0003
Mn	≤ 0,02	andere einzeln	≤ 0,02
Mg	≤ 0,02	Al	min. 99,80
Zn	≤ 0,06		
Normbezeichnung			
DIN EN ISO 18273		S Al I 1080 A (Al99,8 (A))	
Grundwerkstoffe			
Verbindungsschweißungen von schweißbaren Legierungen der 1000er, 3000er und 5000er Gruppe.			
Hinweise			
Um Porosität und Heißrisse zu vermeiden, erfordert die Verarbeitung von Reinaluminium aufgrund des schmalen Schmelzintervalls besondere Vorkehrungen. Durch den Zusatz von Titan wird die Gefahr von Heißrisen reduziert. Außerdem fördert der Ti-Gehalt Kornverfeinerung im Schweißgut. Diese Legierung ersetzt Al 99,5.			
Physikalische Eigenschaften (Richtwerte, z. T. kalkuliert)			
E-Modul			70 GPA
Therm. Leitfähigkeit bei 20°C [W/(mK)]			225
Therm. Ausdehnungskoeffizient (20°-100°C) [10 ⁻⁶ /K]			23,5
Schmelzbereich [°C]			659
Leitwert [m/ Ω *mm ²]			34,5 - 35,0
Dichte [g/cm ³]			2,70
Mechanische Gütewerte des Schweißgutes (Richtwerte, ohne Aufmischung)			
0,2 % Dehngrenze R _{p0,2} [MPa]			-
Zugfestigkeit R _m [MPa]			≥ 60
Dehnung A ₅ [%]			≥ 40
Prüftemperatur [°C]			20
Schweißposition			
PA, PB, PC, PF			
Schutzgas			
I1, I2, I3 (Argon, Helium oder Argon/Helium-Gemische)			
Polung			
MIG =+, WIG ~			
Zulassungen			
TÜV, DB			
Abmessungen Ø			
MIG-Drahtelektroden [mm]			0,80 - 2,40
WIG-Stäbe [mm]			1,6 - 6,0
Verpackungen – Spulen und Stäbe			
Standardspulen: S 300 / B 300 / BS 300		max. 6,0 kg / max. 7,0 kg / max. 7,0 kg	
Sonderspulen: B 435 / B 400		max. 14 kg / max. 40 kg	
Kleinspulen: S 100 / S 200		0,5 kg / 2,0 kg	
Fässer: Ø 500 x 800 mm / Ø 580 x 890 mm		max. 80 kg / max. 140 kg	
Stäbe: 1000 mm		2,5 kg / 5 kg / 10 kg	



Aluminiumlegierung DE53 - S Al 1450 - Al99,5Ti

Richtanalyse des Schweißzusatzes in %			
Si	≤ 0,25	Zn	≤ 0,07
Fe	≤ 0,40	Ti	0,10 - 0,20
Cu	≤ 0,05	Be	≤ 0,0003
Mn	≤ 0,05	andere einzeln	≤ 0,03
Mg	≤ 0,05	Al	min. 99,50

Normbezeichnung

DIN EN ISO 18273 S Al 1450 (Al99,5Ti)

Grundwerkstoffe

Verbindungsschweißungen von schweißbaren Legierungen der 1000er Gruppe.

Hinweise

Um Porosität und Heißrisse zu vermeiden, erfordert die Verarbeitung von Reinaluminium aufgrund des schmalen Schmelzintervalls besondere Vorkehrungen. Durch den Zusatz von Titan wird die Gefahr von Heißrisen reduziert. Außerdem fördert der Ti-Gehalt Kornverfeinerung im Schweißgut.

Physikalische Eigenschaften (Richtwerte, z. T. kalkuliert)

E-Modul	69 GPA
Elektrische Leitfähigkeit [S*m/mm ²]	34 - 36
Therm. Leitfähigkeit bei 20°C [W/(mK)]	210 - 230
Therm. Ausdehnungskoeffizient (20°-100°C) [10 ⁻⁶ /K]	23,5
Schmelzbereich [°C]	647 - 658
Leitwert [m/ Ω *mm ²]	35,0
Dichte [g/cm ³]	2,71

Mechanische Gütewerte des Schweißgutes (Richtwerte, ohne Aufmischung)

0,2 % Dehngrenze R _{p0,2} [MPa]	≥ 20
Zugfestigkeit R _m [MPa]	≥ 65
Dehnung A ₅ [%]	≥ 35
Prüftemperatur [°C]	20

Schweißposition

PA, PB, PC, PF

Schutzgas

I1, I2, I3 (Argon, Helium oder Argon/Helium-Gemische)

Polung

MIG =+, WIG ~

Zulassungen

TÜV, DB

Abmessungen Ø

MIG-Drahtelektroden [mm]	0,80 - 2,40
WIG-Stäbe [mm]	1,6 - 6,0

Verpackungen – Spulen und Stäbe

Standardspulen: S 300 / B 300 / BS 300	max. 6,0 kg / max. 7,0 kg / max. 7,0 kg
Sonderspulen: B 435 / B 400	max. 14 kg / max. 40 kg
Kleinspulen: S 100 / S 200	0,5 kg / 2,0 kg
Fässer: Ø 500 x 800 mm / Ø 580 x 890 mm	max. 80 kg / max. 140 kg
Stäbe: 1000 mm	2,5 kg / 5 kg / 10 kg



Aluminiumlegierung DE54 - S Al 3103 - AlMn1

Richtanalyse des Schweißzusatzes in %			
Si	≤ 0,50	Zn	≤ 0,20
Fe	≤ 0,7	Ti + Zr	≤ 0,10
Cu	≤ 0,10	Be	≤ 0,0003
Mn	0,9 - 1,5	andere einzeln	≤ 0,05
Mg	≤ 0,30	andere zus.	max. 0,15
Cr	≤ 0,10	Al	Rest

Normbezeichnung

DIN EN ISO 18273 S Al 3103 (AlMn1)

Grundwerkstoffe

Verbindungsschweißungen von schweißbaren Legierungen der 3000er und 5000er Gruppe.

Hinweise

Sehr gute Korrosionsbeständigkeit gegen atmosphärische Korrosion. Sehr gute Verformbarkeit und Schweißbarkeit. Legierung mittlerer Festigkeit.

Physikalische Eigenschaften (Richtwerte, z. T. kalkuliert)

E-Modul	69,5 GPA
Therm. Leitfähigkeit bei 20°C [W/(mK)]	160 - 200
Therm. Ausdehnungskoeffizient (20°-100°C) [10 ⁻⁶ /K]	23,5
Schmelzbereich [°C]	645 - 655
Leitwert [m/ Ω *mm ²]	22 - 28
Dichte [g/cm ³]	2,73

Mechanische Gütewerte des Schweißgutes (Richtwerte, ohne Aufmischung)

0,2 % Dehngrenze R _{p0,2} [MPa]	≥ 35
Zugfestigkeit R _m [MPa]	≥ 90
Dehnung A ₅ [%]	≥ 24
Prüftemperatur [°C]	20

Schweißposition

PA, PB, PC, PF

Schutzgas

I1, I2, I3 (Argon, Helium oder Argon/Helium-Gemische)

Polung

MIG =+, WIG ~

Zulassungen

Abmessungen Ø

MIG-Drahtelektroden [mm]	0,80 - 2,40
WIG-Stäbe [mm]	1,6 - 6,0

Verpackungen – Spulen und Stäbe

Standardspulen: S 300 / B 300 / BS 300	max. 6,0 kg / max. 7,0 kg / max. 7,0 kg
Sonderspulen: B 435 / B 400	max. 14 kg / max. 40 kg
Kleinspulen: S 100 / S 200	0,5 kg / 2,0 kg
Fässer: Ø 500 x 800 mm / Ø 580 x 890 mm	max. 80 kg / max. 140 kg
Stäbe: 1000 mm	2,5 kg / 5 kg / 10 kg

Aluminiumlegierung DE56 - S Al 5754 - AlMg3

Richtanalyse des Schweißzusatzes in %			
Si	≤ 0,40	Zn	≤ 0,20
Fe	≤ 0,40	Ti	≤ 0,15
Cu	≤ 0,10	Be	≤ 0,0003
Mn	≤ 0,50	andere einzeln	≤ 0,05
Cr	≤ 0,30	andere zus.	max. 0,15
Mn + Cr	0,10 - 0,6	Al	Rest
Mg	2,6 - 3,6		
Normbezeichnung			
DIN EN ISO 18273		S Al 5754 (AlMg3)	
Grundwerkstoffe			
Verbindungsschweißungen von schweißbaren Legierungen der 5000er und 6000er Gruppe.			
Hinweise			
Nicht aushärtbare Legierung. Gute Eignung zum anschließenden Eloxieren (Anodisieren). Sehr gute Korrosionsbeständigkeit bei allen atmosphärischen Gegebenheiten. Gute Beständigkeit gegen Seewasser und gewisse Salze und Säuren. Zum Schleifen und Polieren geeignet.			
Physikalische Eigenschaften (Richtwerte, z. T. kalkuliert)			
E-Modul			70.5 GPA
Therm. Leitfähigkeit bei 20°C [W/(mK)]			140 - 160
Therm. Ausdehnungskoeffizient (20°-100°C) [10 ⁻⁶ /K]			23,9
Schmelzbereich [°C]			610 - 640
Leitwert [m/ Ω *mm ²]			20 - 23
Dichte [g/cm ³]			2,66
Spezifische Wärme [J/(kg*K)]			900
Schubmodul [MPa]			26500
Mechanische Gütewerte des Schweißgutes (Richtwerte, ohne Aufmischung)			
0,2 % Dehngrenze R _{p0,2} [MPa]	≥ 80	Dehnung A ₅ [%]	≥ 20
Zugfestigkeit R _m [MPa]	≥ 190	Prüftemperatur [°C]	20
Schweißposition			
PA, PB, PC, PF			
Schutzgas			
I1, I2, I3 (Argon, Helium oder Argon/Helium-Gemische)			
Polung			
MIG =+, WIG ~			
Zulassungen			
TÜV, DB			
Abmessungen Ø			
MIG-Drahtelektroden [mm]			0,80 - 2,40
WIG-Stäbe [mm]			1,6 - 6,0
Verpackungen – Spulen und Stäbe			
Standardspulen: S 300 / B 300 / BS 300		max. 6,0 kg / max. 7,0 kg / max. 7,0 kg	
Sonderspulen: B 435 / B 400		max. 14 kg / max. 40 kg	
Kleinspulen: S 100 / S 200		0,5 kg / 2,0 kg	
Fässer: Ø 500 x 800 mm / Ø 580 x 890 mm		max. 80 kg / max. 140 kg	
Stäbe: 1000 mm		2,5 kg / 5 kg / 10 kg	
www.elisental.de			

Aluminiumlegierung DE57 - S Al 5249 - AlMg2Mn0,8Zr

Richtanalyse des Schweißzusatzes in %			
Si	≤ 0,25	Ti	≤ 0,15
Fe	≤ 0,40	Zr	0,10 - 0,20
Cu	≤ 0,05	Be	≤ 0,0003
Mn	0,50 - 1,1	andere einzeln	≤ 0,05
Mg	1,6 - 2,5	andere zus.	max. 0,15
Cr	≤ 0,30	Al	Rest
Zn	≤ 0,20		
Normbezeichnung			
DIN EN ISO 18273		S Al 5249 (AlMg2Mn0,8Zr)	
Grundwerkstoffe			
Verbindungsschweißungen von schweißbaren Legierungen der 5000er und 6000er Gruppe.			
Hinweise			
Legierungen der 5000er Gruppe weisen unter den nicht aushärtbaren Legierungen die höchste Festigkeit auf. Verwendung u.a. im Schiffbau			
Physikalische Eigenschaften (Richtwerte, z. T. kalkuliert)			
E-Modul			69 GPA
Therm. Leitfähigkeit bei 20°C [W/(mK)]			
Therm. Ausdehnungskoeffizient (20°-100°C) [10 ⁻⁶ /K]			
Schmelzbereich [°C]			615 - 650
Leitwert [m/ Ω *mm ²]			
Dichte [g/cm ³]			2,71
Mechanische Gütewerte des Schweißgutes (Richtwerte, ohne Aufmischung)			
0,2 % Dehngrenze R _{p0,2} [MPa]			≥ 80
Zugfestigkeit R _m [MPa]			≥ 190
Dehnung A ₅ [%]			≥ 20
Prüftemperatur [°C]			20
Schweißposition			
PA, PB, PC, PF			
Schutzgas			
I1, I2, I3 (Argon, Helium oder Argon/Helium-Gemische)			
Polung			
MIG =+, WIG ~			
Zulassungen			
TÜV, DB			
Abmessungen Ø			
MIG-Drahtelektroden [mm]			0,80 - 2,40
WIG-Stäbe [mm]			1,6 - 6,0
Verpackungen – Spulen und Stäbe			
Standardspulen: S 300 / B 300 / BS 300		max. 6,0 kg / max. 7,0 kg / max. 7,0 kg	
Sonderspulen: B 435 / B 400		max. 14 kg / max. 40 kg	
Kleinspulen: S 100 / S 200		0,5 kg / 2,0 kg	
Fässer: Ø 500 x 800 mm / Ø 580 x 890 mm		max. 80 kg / max. 140 kg	
Stäbe: 1000 mm		2,5 kg / 5 kg / 10 kg	

Aluminiumlegierung DE58 - S Al 5356 - AlMg5Cr (A)

Richtanalyse des Schweißzusatzes in %			
Si	≤ 0,25	Zn	≤ 0,10
Fe	≤ 0,40	Ti	0,06 - 0,20
Cu	≤ 0,10	Be	≤ 0,0003
Mn	0,05 - 0,20	andere einzeln	≤ 0,05
Mg	4,5 - 5,5	andere zus.	max. 0,15
Cr	0,05 - 0,20	Al	Rest

Normbezeichnung

DIN EN ISO 18273 S Al 5356 (AlMg5Cr (A))

Grundwerkstoffe

Verbindungsschweißungen von schweißbaren Legierungen der 5000er und 6000er Gruppe.

Hinweise

Das Schweißgut hat einen sehr guten Korrosionswiderstand gegenüber Seewasser und Seeatmosphäre. Für annähernd farbgleiche Schweißverbindungen an anodisch oxidierbaren Werkstoffen geeignet.

Physikalische Eigenschaften (Richtwerte, z. T. kalkuliert)

E-Modul	69 GPA
Therm. Leitfähigkeit bei 20°C [W/(mK)]	110 - 150
Therm. Ausdehnungskoeffizient (20°-100°C) [10 ⁻⁶ /K]	23,9
Schmelzbereich [°C]	575 - 633
Leitwert [m/ Ω *mm ²]	15 - 19
Dichte [g/cm ³]	2,64

Mechanische Gütewerte des Schweißgutes (Richtwerte, ohne Aufmischung)

0,2 % Dehngrenze R _{p0,2} [MPa]	≥ 120
Zugfestigkeit R _m [MPa]	≥ 250
Dehnung A ₅ [%]	≥ 18
Prüftemperatur [°C]	20

Schweißposition

PA, PB, PC, PF

Schutzgas

I1, I2, I3 (Argon, Helium oder Argon/Helium-Gemische)

Polung

MIG =+, WIG ~

Zulassungen

LR, TÜV, DB

Abmessungen Ø

MIG-Drahtelektroden [mm]	0,80 - 2,40
WIG-Stäbe [mm]	1,6 - 6,0

Verpackungen – Spulen und Stäbe

Standardspulen: S 300 / B 300 / BS 300	max. 6,0 kg / max. 7,0 kg / max. 7,0 kg
Sonderspulen: B 435 / B 400	max. 14 kg / max. 40 kg
Kleinspulen: S 100 / S 200	0,5 kg / 2,0 kg
Fässer: Ø 500 x 800 mm / Ø 580 x 890 mm	max. 80 kg / max. 140 kg
Stäbe: 1000 mm	2,5 kg / 5 kg / 10 kg



Aluminiumlegierung DE59 - S Al 4043 A - AlSi5 (A)

Richtanalyse des Schweißzusatzes in %			
Si	4,5 - 6,0	Ti	≤ 0,15
Fe	≤ 0,6	Be	≤ 0,0003
Cu	≤ 0,30	andere einzeln	≤ 0,05
Mn	≤ 0,15	andere zus.	max. 0,15
Mg	≤ 0,20	Al	Rest
Zn	≤ 0,10		
Normbezeichnung			
DIN EN ISO 18273		S Al 4043 A (AlSi5 (A))	
Grundwerkstoffe			
Verbindungsschweißungen von schweißbaren Legierungen der 3000er, 5000er und 6000er Gruppe.			
Hinweise			
Diese Legierung wird speziell angewendet um der Bildung von Erstarrungsrissen in Verbindung mit hoher Aufmischung und starrer Einspannung vorzubeugen. Beim Anodisieren ergibt sich eine dunkelgraue Verfärbung. Das Schmelzbad ist sehr flüssig. Beachten Sie unsere anwendungstechnischen Hinweise.			
Physikalische Eigenschaften (Richtwerte, z. T. kalkuliert)			
E-Modul			69 GPA
Therm. Leitfähigkeit bei 20°C [W/(mK)]			170 - 190
Therm. Ausdehnungskoeffizient (20°-100°C) [10 ⁻⁶ /K]			22,1
Schmelzbereich [°C]			573 - 625
Leitwert [m/ Ω *mm ²]			24 - 32
Dichte [g/cm ³]			2,68
Mechanische Gütewerte des Schweißgutes (Richtwerte, ohne Aufmischung)			
0,2 % Dehngrenze R _{p0,2} [MPa]			≥ 40
Zugfestigkeit R _m [MPa]			≥ 120
Dehnung A ₅ [%]			≥ 8
Prüftemperatur [°C]			20
Schweißposition			
PA, PB, PC, PF			
Schutzgas			
I1, I2, I3 (Argon, Helium oder Argon/Helium-Gemische)			
Polung			
MIG =+, WIG ~			
Zulassungen			
TÜV, DB			
Abmessungen Ø			
MIG-Drahtelektroden [mm]			0,80 - 2,40
WIG-Stäbe [mm]			1,6 - 6,0
Verpackungen – Spulen und Stäbe			
Standardspulen: S 300 / B 300 / BS 300			max. 6,0 kg / max. 7,0 kg / max. 7,0 kg
Sonderspulen: B 435 / B 400			max. 14 kg / max. 40 kg
Kleinspulen: S 100 / S 200			0,5 kg / 2,0 kg
Fässer: Ø 500 x 800 mm / Ø 580 x 890 mm			max. 80 kg / max. 140 kg
Stäbe: 1000 mm			2,5 kg / 5 kg / 10 kg

Aluminiumlegierung DE60 - S Al 4047 A - AlSi12 (A)

Richtanalyse des Schweißzusatzes in %			
Si	11,0 - 13,0	Ti	≤ 0,15
Fe	≤ 0,6	Be	≤ 0,0003
Cu	≤ 0,30	andere einzeln	≤ 0,05
Mn	≤ 0,15	andere zus.	max. 0,15
Mg	≤ 0,10	Al	Rest
Zn	≤ 0,20		
Normbezeichnung			
DIN EN ISO 18273		S Al 4047 A (AlSi12 (A))	
Grundwerkstoffe			
Schweißungen an Gusslegierungen.			
Hinweise			
Diese Legierung wird speziell angewendet um der Bildung von Erstarrungsrissen in Verbindung mit hoher Aufmischung und starrer Einspannung vorzubeugen. Beim Anodisieren ergibt sich eine dunkelgraue Verfärbung. Beachten Sie unsere anwendungstechnischen Hinweise.			
Physikalische Eigenschaften (Richtwerte, z. T. kalkuliert)			
E-Modul			75 GPA
Therm. Leitfähigkeit bei 20°C [W/(mK)]			140 - 170
Therm. Ausdehnungskoeffizient (20°-100°C) [10 ⁻⁶ /K]			20
Schmelzbereich [°C]			575 - 585
Leitwert [m/ Ω *mm ²]			17 - 27
Dichte [g/cm ³]			2,65
Mechanische Gütewerte des Schweißgutes (Richtwerte, ohne Aufmischung)			
0,2 % Dehngrenze R _{p0,2} [MPa]			≥ 60
Zugfestigkeit R _m [MPa]			≥ 130
Dehnung A ₅ [%]			≥ 5
Prüftemperatur [°C]			20
Schweißposition			
PA, PB, PC, PF			
Schutzgas			
I1, I2, I3 (Argon, Helium oder Argon/Helium-Gemische)			
Polung			
MIG =+, WIG ~			
Zulassungen			
TÜV, DB			
Abmessungen Ø			
MIG-Drahtelektroden [mm]			0,80 - 2,40
WIG-Stäbe [mm]			1,6 - 6,0
Verpackungen – Spulen und Stäbe			
Standardspulen: S 300 / B 300 / BS 300			max. 6,0 kg / max. 7,0 kg / max. 7,0 kg
Sonderspulen: B 435 / B 400			max. 14 kg / max. 40 kg
Kleinspulen: S 100 / S 200			0,5 kg / 2,0 kg
Fässer: Ø 500 x 800 mm / Ø 580 x 890 mm			max. 80 kg / max. 140 kg
Stäbe: 1000 mm			2,5 kg / 5 kg / 10 kg

Aluminiumlegierung DE61 - S Al 4046 - AlSi10Mg

Richtanalyse des Schweißzusatzes in %			
Si	9,0 - 11,0	Ti	≤ 0,15
Fe	≤ 0,50	Be	≤ 0,0003
Cu	≤ 0,03	andere einzeln	≤ 0,05
Mn	≤ 0,40	andere zus.	max. 0,15
Mg	0,20 - 0,50	Al	Rest
Zn	≤ 0,10		
Normbezeichnung			
DIN EN ISO 18273		S Al 4046 (AlSi10Mg)	
Grundwerkstoffe			
Verbindungsschweißungen von schweißbaren Legierungen der 3000er, 5000er und 6000er Gruppe.			
Hinweise			
Hohe Festigkeit. Gute Schweißbarkeit.			
Physikalische Eigenschaften (Richtwerte, z. T. kalkuliert)			
E-Modul	74 GPA		
Therm. Leitfähigkeit bei 20°C [W/(mK)]	150 - 170		
Therm. Ausdehnungskoeffizient (20°-100°C) [10 ⁻⁶ /K]	21		
Schmelzbereich [°C]	570 - 610		
Leitwert [m/Ω *mm ²]	19 - 25		
Dichte [g/cm ³]	2,65		
Mechanische Gütewerte des Schweißgutes (Richtwerte, ohne Aufmischung)			
0,2 % Dehngrenze R _{p0,2} [MPa]	≥ 70		
Zugfestigkeit R _m [MPa]	≥ 140		
Dehnung A ₅ [%]	≥ 4		
Prüftemperatur [°C]	20		
Schweißposition			
PA, PB, PC, PF			
Schutzgas			
I1, I2, I3 (Argon, Helium oder Argon/Helium-Gemische)			
Polung			
MIG =+, WIG ~			
Zulassungen			

Abmessungen Ø			
MIG-Drahtelektroden [mm]	0,80 - 2,40		
WIG-Stäbe [mm]	1,6 - 6,0		
Verpackungen – Spulen und Stäbe			
Standardspulen: S 300 / B 300 / BS 300	max. 6,0 kg / max. 7,0 kg / max. 7,0 kg		
Sonderspulen: B 435 / B 400	max. 14 kg / max. 40 kg		
Kleinspulen: S 100 / S 200	0,5 kg / 2,0 kg		
Fässer: Ø 500 x 800 mm / Ø 580 x 890 mm	max. 80 kg / max. 140 kg		
Stäbe: 1000 mm	2,5 kg / 5 kg / 10 kg		

Aluminiumlegierung DE63 - S Al 5183 - AlMg4,5Mn0,7 (A)

Richtanalyse des Schweißzusatzes in %			
Si	≤ 0,40	Zn	≤ 0,25
Fe	≤ 0,40	Ti	≤ 0,15
Cu	≤ 0,10	Be	≤ 0,0003
Mn	0,50 - 1,0	andere einzeln	≤ 0,05
Mg	4,3 - 5,2	andere zus.	max. 0,15
Cr	0,05 - 0,25	Al	Rest

Normbezeichnung

DIN EN ISO 18273 S Al 5183 (AlMg4,5Mn0,7 (A))

Grundwerkstoffe

Verbindungsschweißungen von schweißbaren Legierungen der 5000er und 6000er Gruppe.

Hinweise

Gute Korrosionsbeständigkeit bei allen atmosphärischen Gegebenheiten. Gute Beständigkeit gegen Seewasser, chemische Einflüsse, Salze und Säuren. Zum Hartverchromen und chemischen Vernickeln geeignet. Zum anschließenden Eloxieren geeignet.

Physikalische Eigenschaften (Richtwerte, z. T. kalkuliert)

E-Modul	69 GPA
Therm. Leitfähigkeit bei 20°C [W/(mK)]	110 - 120
Therm. Ausdehnungskoeffizient (20°-100°C) [10 ⁻⁶ /K]	23,7
Schmelzbereich [°C]	574 - 638
Leitwert [m/ Ω *mm ²]	16 - 19
Dichte [g/cm ³]	2,66

Mechanische Gütewerte des Schweißgutes (Richtwerte, ohne Aufmischung)

0,2 % Dehngrenze R _{p0,2} [MPa]	≥ 130
Zugfestigkeit R _m [MPa]	≥ 275
Dehnung A ₅ [%]	≥ 18
Prüftemperatur [°C]	20

Schweißposition

PA, PB, PC, PF

Schutzgas

I1, I2, I3 (Argon, Helium oder Argon/Helium-Gemische)

Polung

MIG =+, WIG ~

Zulassungen

LR, TÜV, DB, BWB

Abmessungen Ø

MIG-Drahtelektroden [mm]	0,80 - 2,40
WIG-Stäbe [mm]	1,6 - 6,0

Verpackungen – Spulen und Stäbe

Standardspulen: S 300 / B 300 / BS 300	max. 6,0 kg / max. 7,0 kg / max. 7,0 kg
Sonderspulen: B 435 / B 400	max. 14 kg / max. 40 kg
Kleinspulen: S 100 / S 200	0,5 kg / 2,0 kg
Fässer: Ø 500 x 800 mm / Ø 580 x 890 mm	max. 80 kg / max. 140 kg
Stäbe: 1000 mm	2,5 kg / 5 kg / 10 kg



Aluminiumlegierung DE64 - S Al 5087 - AlMg4,5MnZr (A)

Richtanalyse des Schweißzusatzes in %			
Si	≤ 0,25	Ti	≤ 0,15
Fe	≤ 0,40	Zr	0,10 - 0,20
Cu	≤ 0,05	Be	≤ 0,0003
Mn	0,7 - 1,1	andere einzeln	≤ 0,05
Mg	4,5 - 5,2	andere zus.	max. 0,15
Cr	0,05 - 0,25	Al	Rest
Zn	≤ 0,25		

Normbezeichnung

DIN EN ISO 18273

S Al 5087 (AlMg4,5MnZr (A))

Grundwerkstoffe

Verbindungsschweißungen von schweißbaren Legierungen der 2000er, 5000er, 6000er und 7000er Gruppe.

Hinweise

Schweißnaht muss blank sein. Große Werkstücke auf 150°C vorwärmen um Schweißfehler und Spannungen zu vermeiden.

Physikalische Eigenschaften (Richtwerte, z. T. kalkuliert)

E-Modul	69 GPA
Therm. Leitfähigkeit bei 20°C [W/(mK)]	110 - 120
Therm. Ausdehnungskoeffizient (20°-100°C) [10 ⁻⁶ /K]	23,7
Schmelzbereich [°C]	574 - 638
Leitwert [m/ Ω *mm ²]	16 - 19
Dichte [g/cm ³]	2,66

Mechanische Gütewerte des Schweißgutes (Richtwerte, ohne Aufmischung)

0,2 % Dehngrenze R _{p0,2} [MPa]	≥ 140
Zugfestigkeit R _m [MPa]	≥ 285
Dehnung A ₅ [%]	≥ 18
Prüftemperatur [°C]	20

Schweißposition

PA, PB, PC, PF

Schutzgas

I1, I2, I3 (Argon, Helium oder Argon/Helium-Gemische)

Polung

MIG =+, WIG ~

Zulassungen

LR, TÜV, DB, BWB

Abmessungen Ø

MIG-Drahtelektroden [mm]	0,80 - 2,40
WIG-Stäbe [mm]	1,6 - 6,0

Verpackungen – Spulen und Stäbe

Standardspulen: S 300 / B 300 / BS 300	max. 6,0 kg / max. 7,0 kg / max. 7,0 kg
Sonderspulen: B 435 / B 400	max. 14 kg / max. 40 kg
Kleinspulen: S 100 / S 200	0,5 kg / 2,0 kg
Fässer: Ø 500 x 800 mm / Ø 580 x 890 mm	max. 80 kg / max. 140 kg
Stäbe: 1000 mm	2,5 kg / 5 kg / 10 kg

Aluminiumlegierung DE65 - S Al 5554 - AlMg2,7Mn

Richtanalyse des Schweißzusatzes in %			
Si	≤ 0,25	Zn	≤ 0,25
Fe	≤ 0,40	Ti	0,05 - 0,20
Cu	≤ 0,10	Be	≤ 0,0003
Mn	0,50 - 1,0	andere einzeln	≤ 0,05
Mg	2,4 - 3,0	andere zus.	max. 0,15
Cr	0,05 - 0,20	Al	Rest
Normbezeichnung			
DIN EN ISO 18273		S Al 5554 (AlMg2,7Mn)	
Grundwerkstoffe			
Verbindungsschweißungen von schweißbaren Legierungen der 5000er und 6000er Gruppe.			
Hinweise			
Diese Legierung wurde für Anwendungen bei hohen Temperaturen entwickelt. Gute Seewasserbeständigkeit.			
Physikalische Eigenschaften (Richtwerte, z. T. kalkuliert)			
E-Modul			70 GPA
Therm. Leitfähigkeit bei 20°C [W/(m*K)]			
Therm. Ausdehnungskoeffizient (20°-100°C) [m/K]			
Schmelzbereich [°C]			602 - 648
Leitwert [m/ Ω *mm²]			
Dichte [g/cm³]			2,68
Mechanische Gütewerte des Schweißgutes (Richtwerte, ohne Aufmischung)			
0,2 % Dehngrenze R _{p0,2} [MPa]			≥ 100
Zugfestigkeit R _m [MPa]			≥ 215
Dehnung A ₅ [%]			≥ 18
Prüftemperatur [°C]			20
Schweißposition			
PA, PB, PC, PF			
Schutzgas			
I1, I2, I3 (Argon, Helium oder Argon/Helium-Gemische)			
Polung			
MIG =+, WIG ~			
Zulassungen			
TÜV, DB			
Abmessungen Ø			
MIG-Drahtelektroden [mm]			0,80 - 2,40
WIG-Stäbe [mm]			1,6 - 6,0
Verpackungen – Spulen und Stäbe			
Standardspulen: S 300 / B 300 / BS 300			max. 6,0 kg / max. 7,0 kg / max. 7,0 kg
Sonderspulen: B 435 / B 400			max. 14 kg / max. 40 kg
Kleinspulen: S 100 / S 200			0,5 kg / 2,0 kg
Fässer: Ø 500 x 800 mm / Ø 580 x 890 mm			max. 80 kg / max. 140 kg
Stäbe: 1000 mm			2,5 kg / 5 kg / 10 kg

Aluminiumlegierung DE68 - S Al 4018 - AlSi7Mg

Richtanalyse des Schweißzusatzes in %			
Si	6,5 - 7,5	Ti	≤ 0,20
Fe	≤ 0,20	Be	≤ 0,0003
Cu	≤ 0,05	andere einzeln	≤ 0,05
Mn	≤ 0,10	andere zus.	max. 0,15
Mg	0,50 - 0,8	Al	Rest
Zn	≤ 0,10		
Normbezeichnung			
DIN EN ISO 18273		S Al 4018 (AlSi7Mg)	
Grundwerkstoffe			
Verbindungsschweißungen von schweißbaren Legierungen der 3000er, 5000er und 6000er Gruppe.			
Hinweise			
Gute Witterungsbeständigkeit. Sehr gute Schweißbarkeit.			
Physikalische Eigenschaften (Richtwerte, z. T. kalkuliert)			
E-Modul			65 - 75 GPA
Therm. Leitfähigkeit bei 20°C [W/(mK)]			1,43 - 1,72
Therm. Ausdehnungskoeffizient (20°-100°C) [10 ⁻⁶ /K]			22
Schmelzbereich [°C]			550 - 625
Leitwert [m/ Ω *mm ²]			21 - 26
Dichte [g/cm ³]			2,70
Mechanische Gütewerte des Schweißgutes (Richtwerte, ohne Aufmischung)			
0,2 % Dehngrenze R _{p0,2} [MPa]			≥ 80
Zugfestigkeit R _m [MPa]			≥ 140
Dehnung A ₅ [%]			≥ 2
Prüftemperatur [°C]			20
Schweißposition			
PA, PB, PC, PF			
Schutzgas			
I1, I2, I3 (Argon, Helium oder Argon/Helium-Gemische)			
Polung			
MIG =+, WIG ~			
Zulassungen			
TÜV, DB			
Abmessungen Ø			
MIG-Drahtelektroden [mm]			0,80 - 2,40
WIG-Stäbe [mm]			1,6 - 6,0
Verpackungen – Spulen und Stäbe			
Standardspulen: S 300 / B 300 / BS 300			max. 6,0 kg / max. 7,0 kg / max. 7,0 kg
Sonderspulen: B 435 / B 400			max. 14 kg / max. 40 kg
Kleinspulen: S 100 / S 200			0,5 kg / 2,0 kg
Fässer: Ø 500 x 800 mm / Ø 580 x 890 mm			max. 80 kg / max. 140 kg
Stäbe: 1000 mm			2,5 kg / 5 kg / 10 kg



Aluminiumlegierung DE70 - S Al 5556 A - AlMg5Mn1 (A)

Richtanalyse des Schweißzusatzes in %			
Si	≤ 0,25	Zn	≤ 0,25
Fe	≤ 0,40	Ti	0,05 - 0,20
Cu	≤ 0,10	Be	≤ 0,0003
Mn	0,60 - 1,0	andere einzeln	≤ 0,05
Mg	5,0 - 5,5	andere zus.	max. 0,15
Cr	0,05 - 0,20	Al	Rest
Normbezeichnung			
DIN EN ISO 18273		S Al 5556 A (AlMg5Mn1 (A))	
Grundwerkstoffe			
Verbindungsschweißungen von schweißbaren Legierungen der 5000er und 6000er Gruppe.			
Hinweise			
Höchste Festigkeit bei Seewasserbeständigkeit.			
Physikalische Eigenschaften (Richtwerte, z. T. kalkuliert)			
E-Modul			69 GPA
Therm. Leitfähigkeit bei 20°C [W/(m*K)]			
Therm. Ausdehnungskoeffizient (20°-100°C) [m/K]			
Schmelzbereich [°C]			574 - 638
Leitwert [m/ Ω *mm²]			
Dichte [g/cm³]			2,66
Mechanische Gütewerte des Schweißgutes (Richtwerte, ohne Aufmischung)			
0,2 % Dehngrenze R _{p0,2} [MPa]			≥ 145
Zugfestigkeit R _m [MPa]			≥ 290
Dehnung A ₅ [%]			≥ 17
Prüftemperatur [°C]			20
Schweißposition			
PA, PB, PC, PF			
Schutzgas			
I1, I2, I3 (Argon, Helium oder Argon/Helium-Gemische)			
Polung			
MIG =+, WIG ~			
Zulassungen			

Abmessungen Ø			
MIG-Drahtelektroden [mm]			0,80 - 2,40
WIG-Stäbe [mm]			1,6 - 6,0
Verpackungen – Spulen und Stäbe			
Standardspulen: S 300 / B 300 / BS 300			max. 6,0 kg / max. 7,0 kg / max. 7,0 kg
Sonderspulen: B 435 / B 400			max. 14 kg / max. 40 kg
Kleinspulen: S 100 / S 200			0,5 kg / 2,0 kg
Fässer: Ø 500 x 800 mm / Ø 580 x 890 mm			max. 80 kg / max. 140 kg
Stäbe: 1000 mm			2,5 kg / 5 kg / 10 kg



Aluminiumlegierung DE71 - S Al 2319 - AlCu6MnZrTi

Richtanalyse des Schweißzusatzes in %			
Si	≤ 0,20	Ti	0,10 - 0,20
Fe	≤ 0,30	Zr	0,10 - 0,25
Cu	5,8 - 6,8	Be	≤ 0,0003
Mn	0,20 - 0,40	andere einzeln	≤ 0,05
Mg	≤ 0,0,2	andere zus.	max. 0,15
Zn	≤ 0,10	Al	Rest
V	0,05 - 0,15		

Normbezeichnung

DIN EN ISO 18273 S Al 2319 (AlCu6MnZrTi)

Grundwerkstoffe

Verbindungsschweißungen von schweißbaren Legierungen der 2000er Gruppe.

Hinweise

Hauptanwendungsgebiet ist die Luft- und Raumfahrt. Hohe Festigkeit.

Physikalische Eigenschaften (Richtwerte, z. T. kalkuliert)

E-Modul	69 GPA
Therm. Leitfähigkeit bei 20°C [W/(mK)]	
Therm. Ausdehnungskoeffizient (20°-100°C) [10 ⁻⁶ /K]	
Schmelzbereich [°C]	543 - 643
Leitwert [m/ Ω *mm ²]	
Dichte [g/cm ³]	2,84

Mechanische Gütewerte des Schweißgutes (Richtwerte, ohne Aufmischung)

0,2 % Dehngrenze R _{p0,2} [MPa]	≥ 75
Zugfestigkeit R _m [MPa]	≥ 170
Dehnung A ₅ [%]	≥ 18
Prüftemperatur [°C]	20

Schweißposition

PA, PB, PC, PF

Schutzgas

I1, I2, I3 (Argon, Helium oder Argon/Helium-Gemische)

Polung

MIG =+, WIG ~

Zulassungen

Abmessungen Ø

MIG-Drahtelektroden [mm]	0,80 - 2,40
WIG-Stäbe [mm]	1,6 - 6,0

Verpackungen – Spulen und Stäbe

Standardspulen: S 300 / B 300 / BS 300	max. 6,0 kg / max. 7,0 kg / max. 7,0 kg
Sonderspulen: B 435 / B 400	max. 14 kg / max. 40 kg
Kleinspulen: S 100 / S 200	0,5 kg / 2,0 kg
Fässer: Ø 500 x 800 mm / Ø 580 x 890 mm	max. 80 kg / max. 140 kg
Stäbe: 1000 mm	2,5 kg / 5 kg / 10 kg

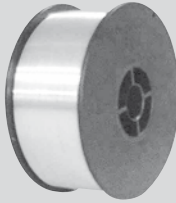
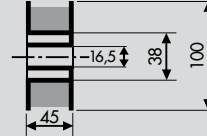

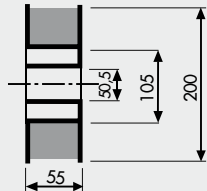
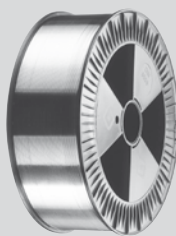
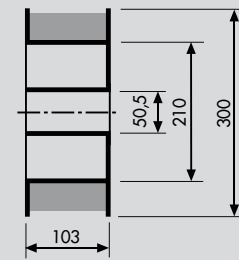
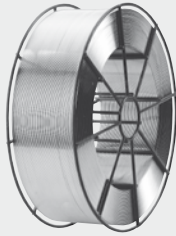
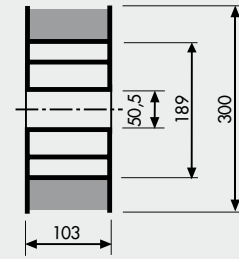
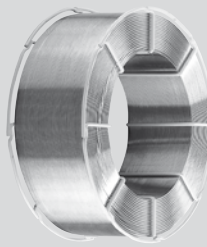
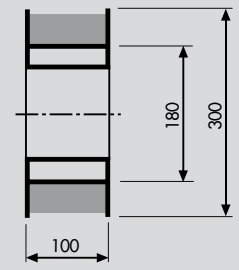
ELISENTAL



Aluminium-Schweißzusätze Lieferaufmachungen

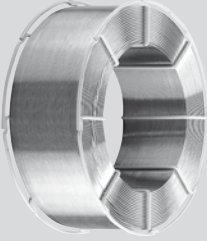
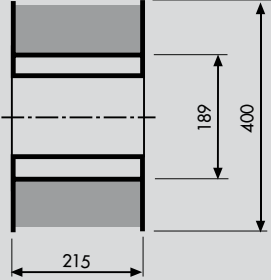
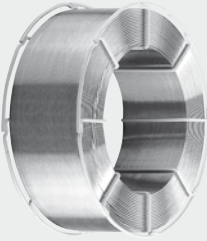
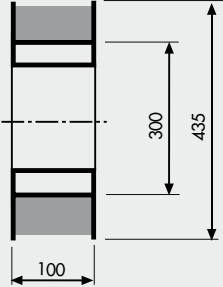
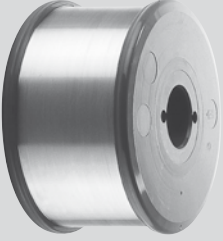
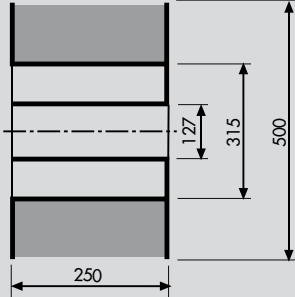


Lieferaufmachungen

Spulentyp	Abmessungen [mm]	Füllgewicht [kg]
 <p>Dornspule S 100 DIN EN ISO 544</p>		0,5
 <p>Dornspule S 200 DIN EN ISO 544</p>		2,0
 <p>Dornspule S 300 DIN EN ISO 544</p>		max. 6,0
 <p>Korbspule BS 300 DIN EN ISO 544</p>		max. 7,0
 <p>Korbringspule B 300 DIN EN ISO 544</p>		max. 7,0

Alle Angaben sind Nennmaße. Alternative Spulentypen auf Anfrage.

Lieferaufmachungen

Spulentyp	Abmessungen [mm]	Füllgewicht [kg]
 <p>Korbringspule B 400 DIN EN ISO 544</p>		max. 40,0
 <p>Korbringspule B 435 DIN EN ISO 544</p>		max. 14,0
 <p>Großspule K 500 nicht genormt</p>		max. 40,0


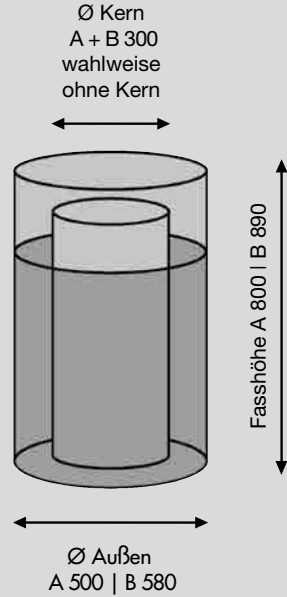
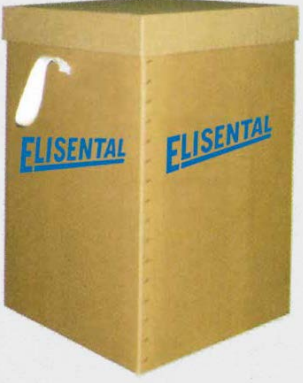
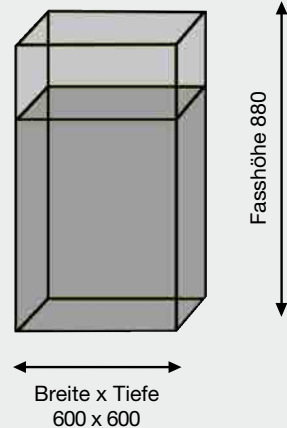




Alle Angaben sind Nennmaße. Alternative Spulentypen auf Anfrage.

Standard-Lieferabmessungen

Aufmachungen	Ø [mm]	Toleranzen [mm] DIN EN ISO 544
Spulen	1,00 1,20 1,60	+0,01 -0,04
Fässer	1,20 1,60	+0,01 -0,04
Stäbe	1,60 2,00 2,40 3,20	± 0,1

Andere Abmessungen auf Anfrage.

Lieferaufmachungen

Fasstyp	Abmessungen [mm]	Füllgewicht [kg]		
<p>Fasstyp rund</p>  <p>Typ A + B Ausführung mit Metallgriff oder als All-Paper-Drum mit Eingriffen</p>	 <p>Ø Kern A + B 300 wahlweise ohne Kern</p> <p>Ø Außen A 500 B 580</p> <p>Fasshöhe A 800 B 890</p>	<p>max. 140 je nach Fasstyp und Werkstoff</p>		
<p>Fasstyp eckig</p> 	 <p>Fasshöhe 880</p> <p>Breite x Tiefe 600 x 600</p>	<p>max. 140</p>		
<p>Zubehör</p>	<p>Fasshaube rund</p> 	<p>Fasshaube eckig</p> 	<p>Ablaufhilfe Flyer für Fässer</p> 	<p>Orbitalarm</p> 

Weitere Fasstypen auf Anfrage.



Lieferaufmachungen

Schweißstäbe

Stabkarton

Elisental-Schweißstäbe sind in der Standardausführung 1000 mm lang und tragen einseitig die eingeprägte Werkstoff-Bezeichnung.

Verpackungseinheiten:
 10,0 kg (Standard)
 5,0 kg (auf Anfrage)
 2,5 kg (auf Anfrage)

Weitere Längen und Gewichte auf Anfrage.

Lauf längentabelle

Füllgewicht [kg]	Draht-Nenn- ϕ [mm]					
	0,60	0,80	1,0	1,2	1,6	2,4
0,5	655	368	236	164	92	-
2	-	1474	943	655	368	-
6	-	4421	2829	1965	1105	491
7	-	5157	3300	2292	1289	573
14	-	-	6601	4585	2579	1146
40	-	-	-	13099	7368	3275

Zahlen (gerundet) in [m]

ELISENTAL



Ratgeber für das Schweißen mit Aluminium-Schweißzusätzen



Grundsätzliches zum Schweißen mit Aluminium-Schweißzusätzen

Zunächst herzlichen Dank, dass Sie sich für einen Schweißzusatz der Firma Drahtwerk Elisental W. Erdmann GmbH entschieden haben. Ihr Vertrauen in unsere hochwertigen Schweißzusätze macht uns stolz. Unser Ziel ist es, gemeinsam mit Ihnen optimale Schweißergebnisse in Ihrer Produktion zu erzielen. Dazu bieten wir Ihnen den entsprechenden Service und qualitativ hochwertige Produkte.

Lagerung

Unsere Schweißzusätze müssen bei konstanten Temperaturen und gleichbleibender Luftfeuchtigkeit gelagert werden.

Wenn sich die Temperatur und/ oder die Luftfeuchtigkeit Ihres Lagerplatzes von den Bedingungen am Schweißarbeitsplatz unterscheiden, stellen Sie sicher, dass der Schweißzusatz mindestens 24 Stunden vor dem Einsatz unter Schweißarbeitsplatzbedingungen gelagert wird. Verwenden Sie außerdem stets den Draht mit dem frühesten Produktions- bzw. Lieferdatum. Dieses sogenannte FIFO-Prinzip soll gewährleisten, dass stets der gesamte Lagerbestand an Schweißzusätzen einsetzbar ist.

Sichtbar beschädigte oder nasse Schweißzusätze sollten nur nach vorheriger Freigabe einer entsprechenden Fachkraft eingesetzt werden (z.B. Schweißfachmann). Das Trocknen von nassen oder feuchten Schweißzusätzen ist nicht möglich, da eine Oxidation der Schweißzusätze das Schweißergebnis immer negativ beeinflussen wird.

Eine allgemeingültige maximale Lagerzeit für Elisental-Schweißzusätze ist nicht zu nennen. Sollten Sie sich einmal nicht sicher sein, ob der Draht noch einsetzbar ist, empfehlen wir, eine Probeschweißung durchzuführen, bevor das Material in der Produktion verwendet wird.

Überblick:

- Schützen Sie den Schweißzusatz vor extremen Temperaturschwankungen
- Schützen Sie den Schweißzusatz vor extrem hoher Luftfeuchtigkeit
- Geben Sie dem Schweißzusatz die Möglichkeit, sich an die Umgebungsbedingungen am Arbeitsplatz anzupassen (24 Stunden vor Materialeinsatz)
- Geben Sie ebenfalls dem Grundwerkstoff die Möglichkeit, sich an die Umgebungsbedingungen am Arbeitsplatz anzupassen. Gerade Kondenswasser, sowohl auf dem Grundwerkstoff als auch auf dem Schweißzusatz, können zu unerwünschten Qualitätsverlusten führen.
- Lagern Sie Elisental-Schweißzusatz sicher und trocken.
- Lagern und entnehmen Sie Elisental-Schweißzusatz grundsätzlich nach dem FIFO-Prinzip.

Nahtvorbereitung

Ganz gleich, welches Verfahren Sie zur Nahtvorbereitung wählen, Sie sollten dabei immer äußerst gründlich und präzise arbeiten. Nur eine optimal vorbereitete Naht lässt Sie von den Vorteilen der Elisental-Schweißzusätze profitieren.

Plasmaschneiden:

Der Lichtbogen sollte möglichst stark konzentriert und die Wärmeeinbringung minimiert werden. Insbesondere Legierungen der 2000er, 6000er und 7000er Gruppen neigen zu Rissen in der Wärmeeinflusszone, daher ist eine spanende Bearbeitung min. 3mm um den Schnitt herum notwendig. Legierungen der 1000er, 3000er und 5000er Gruppen bedürfen in der Regel keiner weiteren Nachbearbeitung.

Mechanische Bearbeitung:

Drehen, Fräsen oder andere zerspanende Trennverfahren eignen sich besonders. Kühl-/Schmiermittel sollten jedoch nicht verwendet werden. Die Schneidwerkzeuge sollten in einwandfreiem Zustand sein, um eine unsaubere Bearbeitung zu vermeiden.

Verwenden Sie ausschließlich Edelstahlbürsten, um Kohlenstoffeinschlüsse am Grundwerkstoff zu vermeiden.

Chemische Behandlung:

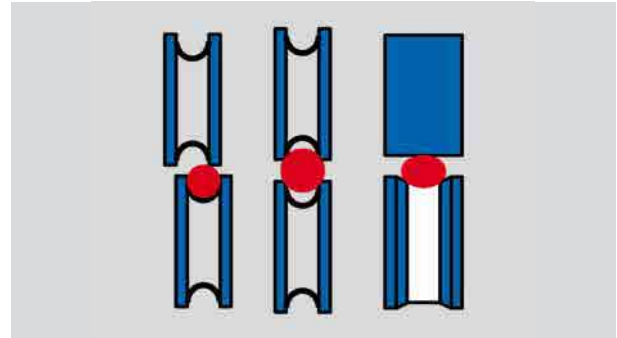
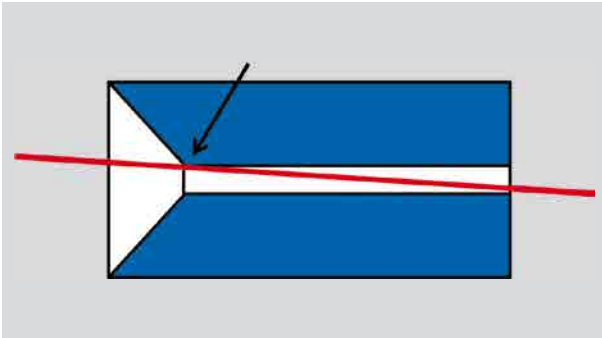
Chemische Reinigungsverfahren sollten unmittelbar vor dem Schweißprozess angewandt werden. Mögliche Varianten sind beispielsweise das Beizen in alkalischen Lösungen oder das Auftragen von Lösungen auf Kohlenwasserstoff-Basis (Ethanol, Aceton).

Achten Sie insgesamt auf eine saubere, staub- und schmutzfreie Oberfläche, die frei von Feuchtigkeit, Kühl-/Schmierstoffen und anderen Substanzen ist.

Schweißen mit Elisental-Schweißzusätzen

Von der Spule zur Kontaktdüse:

Stellen Sie sicher, dass der Schweißzusatz von der Spule bis zur Kontaktdüse nicht verkratzt oder durch Kanten beeinträchtigt wird. Kritische Punkte sind z.B. auf nachfolgenden Bildern zu sehen:



Führungsrohre und Einlaufdüsen sind oftmals nicht korrekt justiert, haben einen zu kleinen Durchmesser oder weisen einen Grat auf. Weiterhin müssen Kontaktdüsen für Leichtmetalle ausgewählt werden. Der Bohrungsdurchmesser für Aluminium-Schweißzusätze muss durchschnittlich 0,2 mm größer sein als für Stahlwerkstoffe. Kontaktdüsen für Stahlwerkstoffe sind in der Regel 0,15-0,2 mm größer als der Durchmesser des Schweißzusatzes. Das bedeutet, dass für Aluminium-Schweißzusätze der Bohrungsdurchmesser um 0,35-0,4 mm größer als der Durchmesser des Drahtes sein sollte.

Drahtvorschubrollen: Rollen für Aluminium-Schweißzusätze müssen entsprechend den Anforderungen des Werkstoffs Aluminium konstruiert sein. Sogenannte Halbrundnuten oder ähnliche Nutformen sind Standard. Die Abbildung oben zeigt einige Fehler im Hinblick auf eine falsche Handhabung der Führungsrollen. Der Anpressdruck sollte so gering wie möglich gehalten werden. Sollten plötzlich Probleme in Zusammenhang mit der Drahtzufuhr entstehen, darf der Anpressdruck nicht erhöht werden. Vielmehr sollte dann die Ursache ermittelt und abgestellt werden.

Porenbildung: Häufig findet sich die Ursache einer Porenbildung durch unerwünschtes Eindringen von Wasserstoff in die Schutzgasatmosphäre. Überprüfen Sie daher regelmäßig den Zustand der schutzgasführenden Leitungen auf poröse oder undichte Stellen. Sollten einmal Kühlschläuche und Gasschläuche vertauscht worden sein, raten wir zu einem kompletten Austausch der Schläuche, da eine vollständige Trocknung und Reinigung nicht möglich ist.

Verschmutzung: Sowohl die Fördereinheit des Schweißzusatzes, sowie alle anderen Anlagenteile, die mit Schweißzusätzen in Berührung kommen, sollten so sauber wie möglich gehalten werden. Schmiermittel und Antihafsprays sollten auf keinen Fall eingesetzt werden. Auch die Drahtspulen selbst müssen zum Schutz vor Schmutz und Feuchtigkeit stets abgedeckt sein.

Reibung: Aluminium weist schlechte Gleiteigenschaften auf. Elisental ist ständig bemüht, die Gleitreibungseigenschaften des Schweißzusatzes zu verbessern, dennoch sollte das Drahtführungssystem gerade bei sehr langen Strecken besonders justiert werden. Bei geöffnetem Klemmhebel der Drahtvorschubrollen sollte es möglich sein, den Draht mit zwei Fingern und leichtem Druck über den gesamten Weg der Drahtführung schieben zu können. Eine gute Kontrolle liefern Messgeräte, die den Strom des Drahtvorschubmotors messen. Die Stromstärke im Lastzustand sollte sich nicht signifikant vom Leerlaufzustand unterscheiden und regelmäßig überprüft werden.

WIG-Schweißen: Sämtliche Informationen sind auf das WIG-Schweißverfahren übertragbar. Sie sollten darauf achten, dass bereits geöffnete Kartons ebenfalls vor Schmutz und Feuchtigkeit geschützt werden müssen. Unmittelbar vor dem Schweißprozess kann der Schweißzusatz mit feiner Stahlwolle gereinigt werden. Beachten Sie aber bitte, dass der Elisental-Schweißzusatz nur mit einem sauberen, fettfreien Handschuh berührt werden darf.



Schweißunregelmäßigkeiten

mögliche Unregelmäßigkeiten	Ursachen beim WIG-Schweißen	Ursachen beim MIG-Schweißen
gar nicht oder schlecht zündender Lichtbogen	Stromkreis unterbrochen, Massenanschluss fehlt, Störung am HF- oder Impulsgerät, Mangel am Schutzgaszufluss.	Schweißstromkreis unterbrochen, falsche Polung, Störung in der Drahtförderung (z. B. durch Abrieb).
schwankender Lichtbogen	ungleichmäßige Netzspannung, zu niedrige Leerlaufspannung, Kondensatorstörung, zu dicker Elektrodendurchmesser, Werkstück zu kalt.	gestörte Drahtförderung (Abrieb, geknickte Drahtelektrode, zu stark gebogenes Schlauchpaket), abgenutztes Kontaktrohr.
grau-schwarze und raue Nahtoberfläche, Spritzerbildung (häufiger beim MIG-Schweißen)	gestörte Schutzgasatmosphäre (z. B. Zugluft), Undichtigkeiten im Kühlwasser- oder Schutzgasleitungssystem, Unsauberkeiten im Nahtflankenbereich oder am Schweißzusatz, zu großer Düsenabstand, zu wenig – zu viel und feuchtes oder unreines Schutzgas.	verschmutzte Wolframelektrode infolge Berührung des angeschmolzenen Werkstückes.
Porige Schweißnähte/Oxideinschlüsse (häufiger beim MIG-Schweißen)	Die vorgenannten Ursachen können weitgehend ebenfalls für Poren (Wasserstoffblasen) und Oxideinschlüsse verantwortlich sein.	falsche Brennerhaltung, Lichtbogen zu lang.
	zu geringer Schweißstrom, Kontakt des angeschmolzenen Schweißstabendes mit der Luft außerhalb des Schutzgasbereiches.	Mängel an der Schweißzusatzoberfläche, durch Spritzer stark verunreinigte Gasdüse (Vorsicht bei ungeeignetem Antihafspray), falsche Brennerhaltung, unzureichende Entgasung des Schweißgutes infolge zu schneller Erstarrung (zu kalt geschweißt), zu geringe Drahtvorschubgeschwindigkeit, zu kurzer Lichtbogen, ungesäuberte Zwischennahtoberflächen bei Mehrlagenschweißung. (Schweißzusatz – Ø zu dünn).
Bindefehler (häufiger beim MIG-Schweißen)	Mangelhafte Nahtkantenvorbereitung (unsauber, zu steil), ungenügende Erwärmung der Schweißstelle und ihrer Umgebung (dicke Bleche nicht vorgewärmt), unzureichendes Aufschmelzen des Grundmaterials (meistens einseitig) als Folge zu großer Schweißgeschwindigkeit oder unterschiedlicher Materialdicken.	



Schweißunregelmäßigkeiten

mögliche Unregelmäßigkeiten	Ursachen beim WIG-Schweißen	Ursachen beim MIG-Schweißen
Schweißnahtrisse	ungeeigneter Schweißzusatz, Auftreten zu großer Schweißspannungen und konstruktiv bedingter Schrumpfbehinderung (nicht optimale Schweißfolge), Anfangs- und Endkraterisse als Folge zu geringer Zufuhr von Schweißzusatz, (wenn möglich, Endkrater auf Auslaufblech legen oder mit Kraterfüllprogramm (MIG) arbeiten).	
fehlerhaftes Durchschweißen	Zu viel oder zu wenig Schweißenergie (Spannung/Zusatzzufuhr), zu große oder zu kleine Schweißgeschwindigkeit mit zu heißem oder zu kaltem Schweißbad, falscher Schweißspalt.	
mangelhafter Einbrand	Falsche Fugenform, Schweißgeschwindigkeit zu hoch, Lichtbogen zu lang, Stromquelle nicht transistor geregelt.	
Fest- oder Rückbrenner (nur beim MIG-Schweißen)		Ist der Drahtvorschub gestört oder im Verhältnis zur Lichtbogen spannung zu klein, brennt der Schweißdraht zurück und schmilzt an der Kupferdüse des Brenners fest.
Hinweise zum Schutzgas: Argon-Helium-Gasgemische verbessern den Einbrand und können auf Grund der höheren Wärmeeinbringung auch zur Porenreduzierung beitragen. Geringe Sauerstoff- oder Stickstoffzusätze in den Gasen – so genannte „dotierte“ Schutzgase – stabilisieren den Lichtbogen, was zu einer feineren Nahtzeichnung und zur Spritzerverminderung führen kann.		
Merkmale einwandfreier Schweißnähte	Gute WIG-Nähte sind im wesentlichen eine Folge optimal eingestellter Schweißparameter. Man erkennt sie an einer regelmäßigen Schuppung. Beiderseits der Naht verläuft eine schmale, weiße (desoxidierte) Zone. Die Nahtoberfläche ist glänzend und – anders, als beim MIG-Schweißen – glatt und frei von Belägen.	Gute MIG-Nähte sind im wesentlichen eine Folge optimal eingestellter Schweißparameter. Sie weisen ein gleichmäßiges, feinschuppiges Nahtbild mit einwandfreiem Übergang zum Grundmaterial auf. Der auf der Oberfläche manchmal auftretende Niederschlag kann leicht abgebürstet werden.



Häufige Probleme und deren Ursachen

Porenbildung	Kontaminierter Schweißzusatz. Feuchtigkeit auf der Oberfläche des Drahtes	Überprüfen Sie die Sauberkeit des Schweißdrahtes und der Schweißzone. Reinigen Sie und trocknen Sie die Schweißzone. Stellen Sie sicher, dass Grundwerkstoff und Schweißzusatz auf Raumtemperatur sind. Schweißen Sie oberhalb der Kondensationstemperatur
	Ungeeignete Schweißposition	Benutzen Sie wenn möglich die Schweißpositionen PA, PB
	Zu kurze Entgasungszeit	Erhöhen Sie die Wärmemenge und / oder das Vorwärmen. Optimieren Sie die Vorbehandlungen
	Kontaminiertes Schutzgas durch austretendes Kühlwasser oder beschädigte Gasleitung	Beseitigen Sie die Leitungsschäden und führen regelmäßige Kontrollen durch
	Kontaminiertes Schutzgas durch Eindringen von Feuchtigkeit und Verwendung ungeeigneter Schlauchmaterialien	Verwenden Sie Gase nach EN 439. Benutzen Sie geeignetes Schlauchmaterial, ersetzen Sie alte und poröse Schläuche, halten Sie die Schlauchlänge so gering wie möglich
	Keine laminarer Gasstrom durch zu hohen oder zu niedrigen Gaszug	Optimieren Sie die Qualität der Schutzgase und verhindern Sie Zugluft
	Lichtbogenspannung zu hoch	Justieren Sie die Schweißspannung
	Elektrodenwinkel zu gering	Verwenden Sie einen korrekten Winkel



Häufige Probleme und deren Ursachen

Fehlerbild	mögliche Fehlerursache	Fehlervermeidung
Oxideinschlüsse	Bildung von Oxiden im Lichtbogen oder im Schmelzbad durch das Einströmen von Sauerstoff in die Schutzgasatmosphäre aufgrund zu geringer Gasströmung	Passen Sie die Gaszufuhr an. Vermeiden Sie Zugluft. Siehe Abschnitt „Porenbildung“.
	Unzureichende Reinigung der Schweißzone und / oder vorangehenden Schichten	Stellen Sie sicher, dass die Schweißzone und / oder die vorangehenden Schichten gereinigt sind
	Überschuss von Sauerstoff in der Aufheizflamme	Optimieren Sie die Aufheizflamme
	Unsachgemäße Behandlung des Schweißstabes	Ziehen Sie das Ende des Schweißstabes nicht aus dem Schutzgas zurück
Rissbildung	Erstarrungscharakteristik des Schweißbades	Wählen Sie den optimalen Schweißzusatz für Ihr Grundmaterial. Machen Sie einen Schweißkrater auf Auslaufplatten oder verwenden Sie ein Kraterfüll-Programm
	Innere Spannung	Passen Sie Ihre Schweißzyklen an um Spannungen und Verzerrungen möglichst gering zu halten
	Umschmelzen der Komponenten niedrigeren Schmelzbereichs, die an den Korngrenzen der Wärmeeinflusszone anlagern	Reduzieren Sie den Wärmeeinfluss und die Zwischenlagerungstemperatur. Reduzieren Sie die Rissanfälligkeit durch eine Single-Pass-Technik. Reduzieren Sie innere Spannungen. Wählen Sie geeignete Schweißzusätze.
Wolframeinschlüsse	Wolframeinschlüsse aufgrund von zu hoher Stromstärke oder Berührung der Elektrode mit dem Schweißbad	Reduzieren Sie den Strom oder wählen Sie einen größeren Elektrodendurchmesser. Tauchen Sie die Elektrode nicht in das Schmelzbad
Kupfereinschlüsse	Kupfereinschlüsse beim MIG-Schweißen durch Überhitzung	Wählen Sie einen der Stromstärke entsprechenden Brenner und eine passende Düse
	Aufnahme von Kupfer aus der Sicherungsplatte	Ersetzen Sie die Kupferplatte. Bei Bedarf Sicherungsplatte aus Edelstahl, Aluminium oder Keramik verwenden.

ELISENTAL

United in Wire

Unbegrenzte Möglichkeiten für die Ideen der Zukunft!

Aluminiumdrahterzeugnisse sind heute aus kaum einem Industriebereich wegzudenken.

Seit Jahrzehnten bewährte, sowie weiterentwickelte oder modifizierte Legierungen haben den Grundwerkstoff so weit ergänzt, dass die Anwendungsmöglichkeiten nahezu unbegrenzt sind.

Ideen sind Impulse zu unbegrenzten Möglichkeiten. Wir haben Ideen.



**Drahtwerk Elisental
W. Erdmann GmbH**

Werdohler Straße 40 · 58809 Neuenrade
Tel.: +49 2392 697-0
info@elisental.de · www.elisental.de